

TN7406B – KN7406B

PARAMOTORE SPECIFICO – SPECIFIC ENGINE GUARD – PARE-CARTER SPECIFIQUE – SPEZIFISCHER STURZBÜGEL – DEFENSA DE MOTOR ESPECÍFICA – PROTETOR DE MOTOR

DUCATI MULTISTRADA 950 (2017/2019) – DUCATI MULTISTRADA 1200 (2015/2019)

DUCATI MULTISTRADA 1260 (2018/2019)

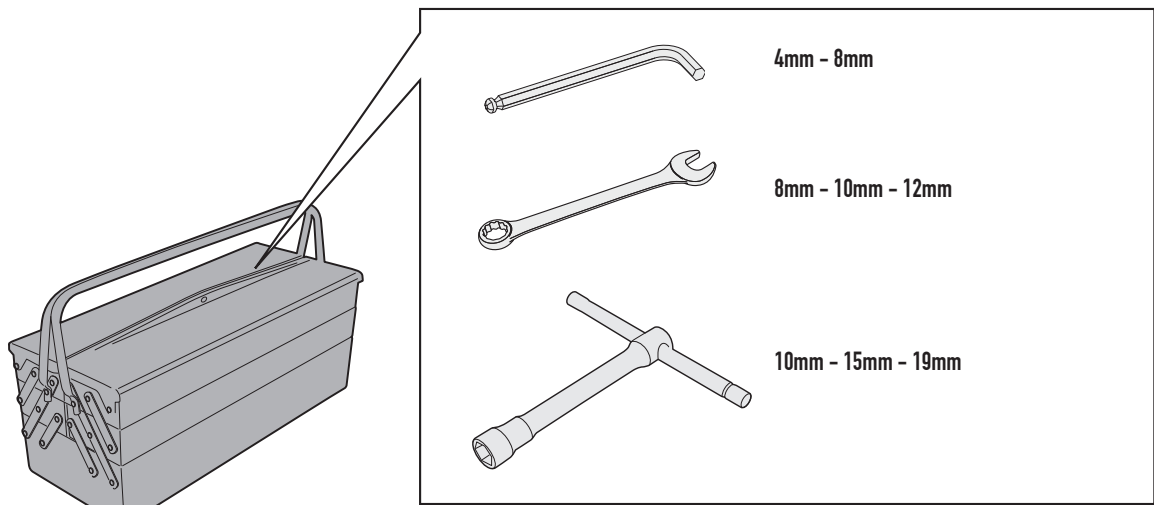
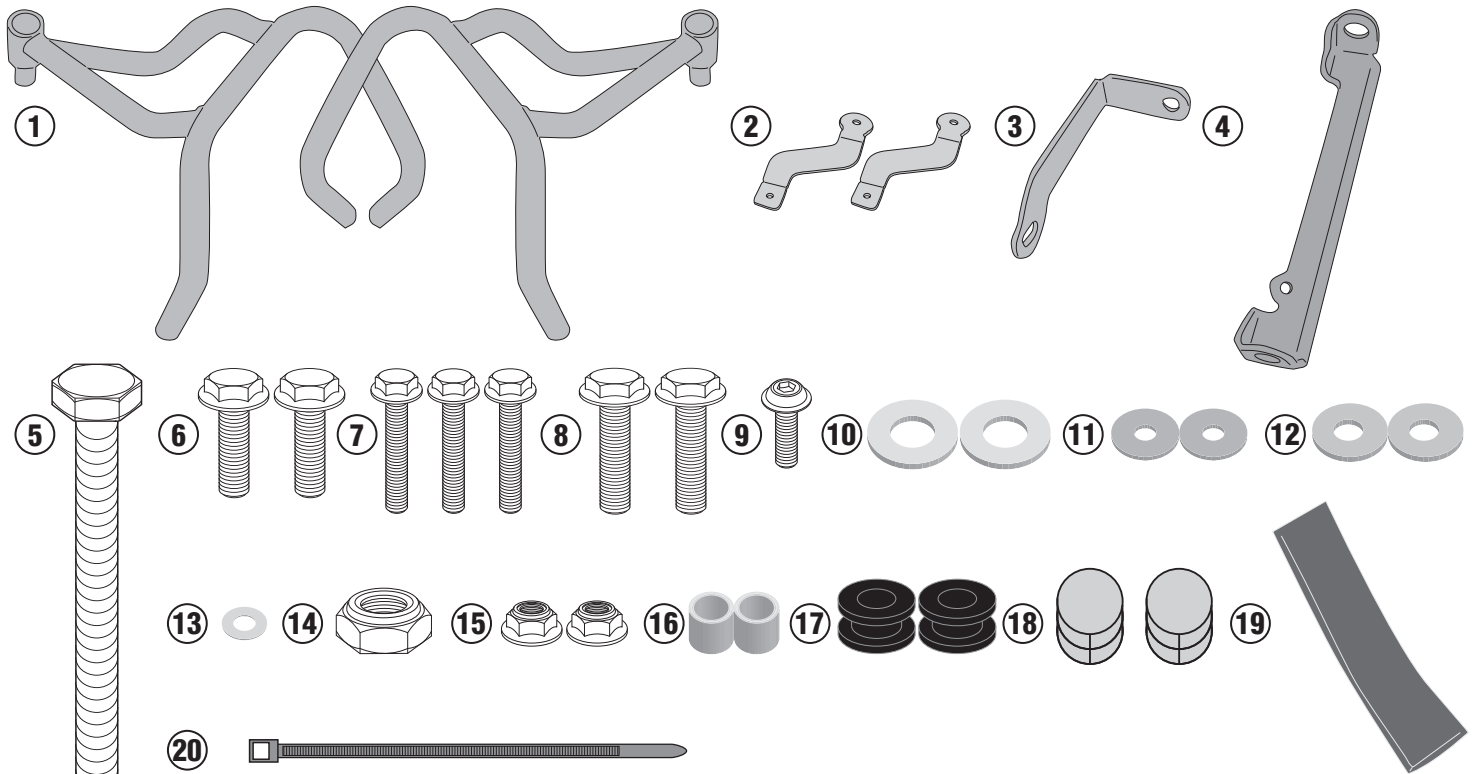
N°	Descrizione	Caratteristiche	Codice	Quantità
1	Paramotore - Engine Guard Pare-carter - Sturzbuegel Defensa De Moto - Protetor de Motor	-	TN7406BDXS TN7406BSXS	2 (Right;Left)
2	Supporto laterale - Lateral support - Support latéral - Soporte lateral - Untere Halterung - Suporte lateral	-	GL2935DXV GL2935SXV	2 (Right;Left)
3	Supporto inferiore - Lower support - Support inférieur - Soporte inferior - Untere Halterung - Suporte inferior	-	GL4054V	1
4	Ponte - Bridge - Pont Brücke - Puente - Ponte	-	GL4053V	1
5	Vite - Screw Vis - Schraube Tornillo - Parafuso	TE M12x350 Passo 1,75mm	12350TE	1
6	Vite - Screw Vis - Schraube Tornillo - Parafuso	TECF M8x20	820TECF	2
7	Vite - Screw Vis - Schraube Tornillo - Parafuso	TECF M6x30	630TECF	3
8	Vite - Screw Vis - Schraube Tornillo - Parafuso	TECF M8x30	830TECF	2
9	Vite - Screw Vis - Schraube Tornillo - Parafuso	TBEIFN M6x14	614TBEIFN	1
10	Rondella - Washer Rondelle - Scheibe Arandela - Arruela	Ø12	12RON	2
11	Rondella - Washer Rondelle - Scheibe Arandela - Arruela	Ø6x18 Sp.1,5mm	618RON	2
12	Rondella - Washer Rondelle - Scheibe Arandela - Arruela	Ø8	820RON	2
13	Rondella - Washer Rondelle - Scheibe Arandela - Arruela	Ø6	6RON	1
14	Dado - Bolt - Erou Mutter - Tuerca - Porca	Dado Autobloccante Basso M12	12DADIAR	1
15	Dado - Bolt - Erou Mutter - Tuerca - Porca	Dado Autobloccante Metalblock Flangiato Ribassato M6 (H 6mm)	6DADIAFL	2
16	Distanziale - Spacer Entretoise - Distanzstueck Distanciador - Espaçador	Ø10x9,8 Foro 8,2mm	C10L9,8F8,2T	2
17	Gommino - Fairleader Chaumard - Gummi Goma - Borracha	-	Z268-2	2
18	Tappo - Cap Fiche - Stecker Enchufe - Capa	Ø32	Z2374	2

TN7406B - KN7406B

PARAMOTORE SPECIFICO - SPECIFIC ENGINE GUARD - PARE-CARTER SPECIFIQUE - SPEZIFISCHER STURZBÜGEL - DEFENSA DE MOTOR ESPECÍFICA - PROTETOR DE MOTOR
DUCATI MULTISTRADA 950 (2017/2019) - DUCATI MULTISTRADA 1200 (2015/2019)

DUCATI MULTISTRADA 1260 (2018/2019)

N°	Descrizione	Caratteristiche	Codice	Quantità
19	Gomma Protettiva - Protective Rubber Pads Protection En Caoutchouc - Schutzgummi Goma Protectora - Borracha de proteção	-	Z2352	1
20	Fascetta - Clamp Pince - Klemme Abrazadera - Braçadeira	-	Z2413	1
21	Componenti Originali - Original Parts Parties Originales - Original Bauteile Componentes Originales - Componentes Originais	-	-	-



TN7406B - KN7406B

PARAMOTORE SPECIFICO - SPECIFIC ENGINE GUARD - PARE-CARTER SPECIFIQUE - SPEZIFISCHER STURZBÜGEL - DEFENSA DE MOTOR ESPECÍFICA - PROTETOR DE MOTOR

DUCATI MULTISTRADA 950 (2017/2019) - DUCATI MULTISTRADA 1200 (2015/2019)

DUCATI MULTISTRADA 1260 (2018/2019)



ATTENTION:

RIMUOVERE LA PARTE DIETRO DEL PARAFANGO ORIGINALE.

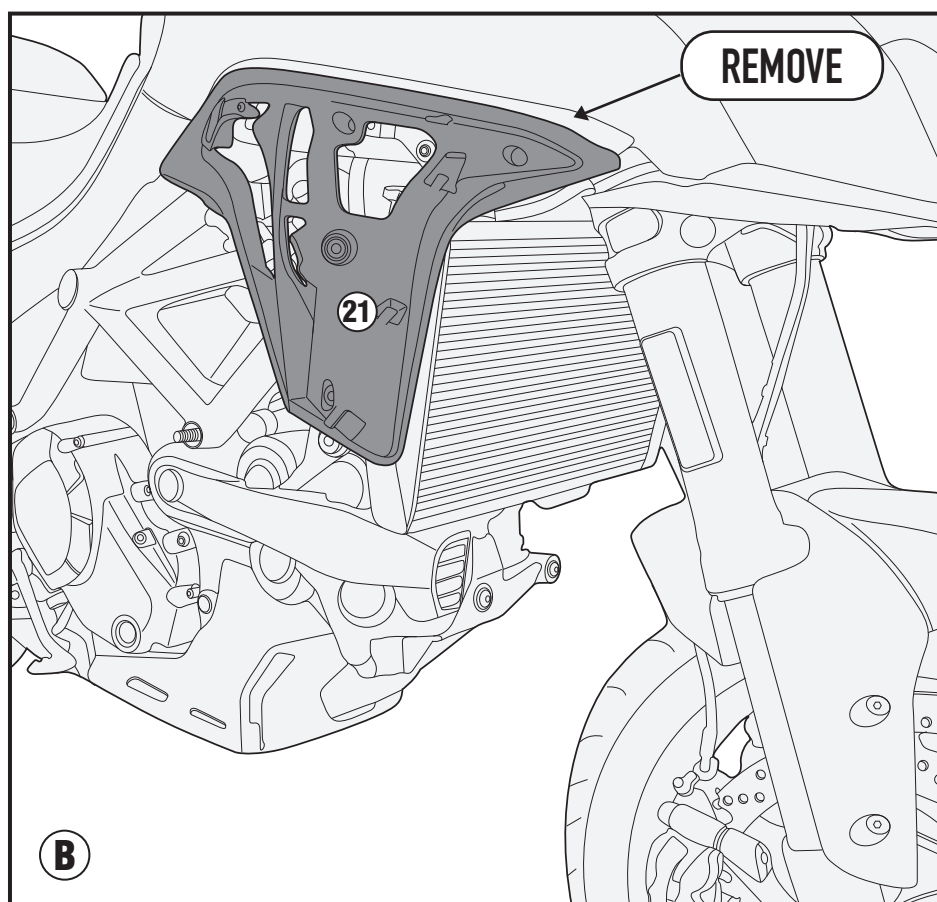
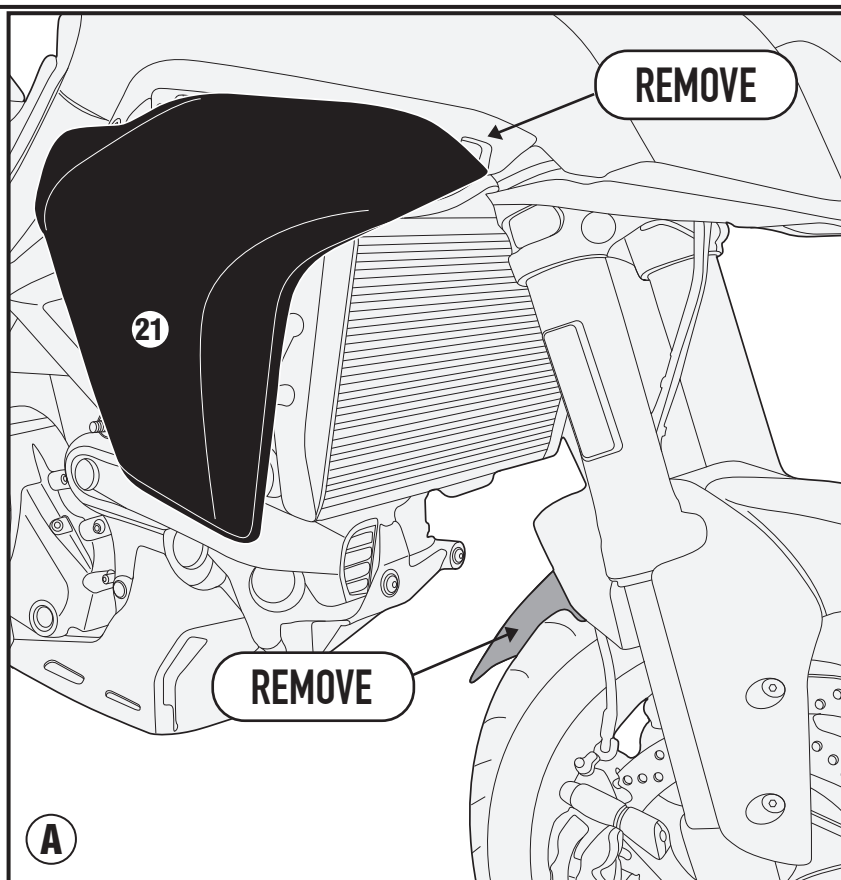
REMOVE THE REAR SECTION OF THE ORIGINAL MUDGUARD.

RETIREZ LA PARTIE ARRIÈRE DU GARDE-BOUE D'ORIGINE.

RETIRE LA PARTE POSTERIOR DEL GUARDABARROS ORIGINAL.

ENTFERNEN SIE DEN HINTEREN TEIL DES ORIGINAL-KETTENSCHUTZ.

REMOVER A PARTE TRASEIRA DO PARA-LAMA ORIGINAL

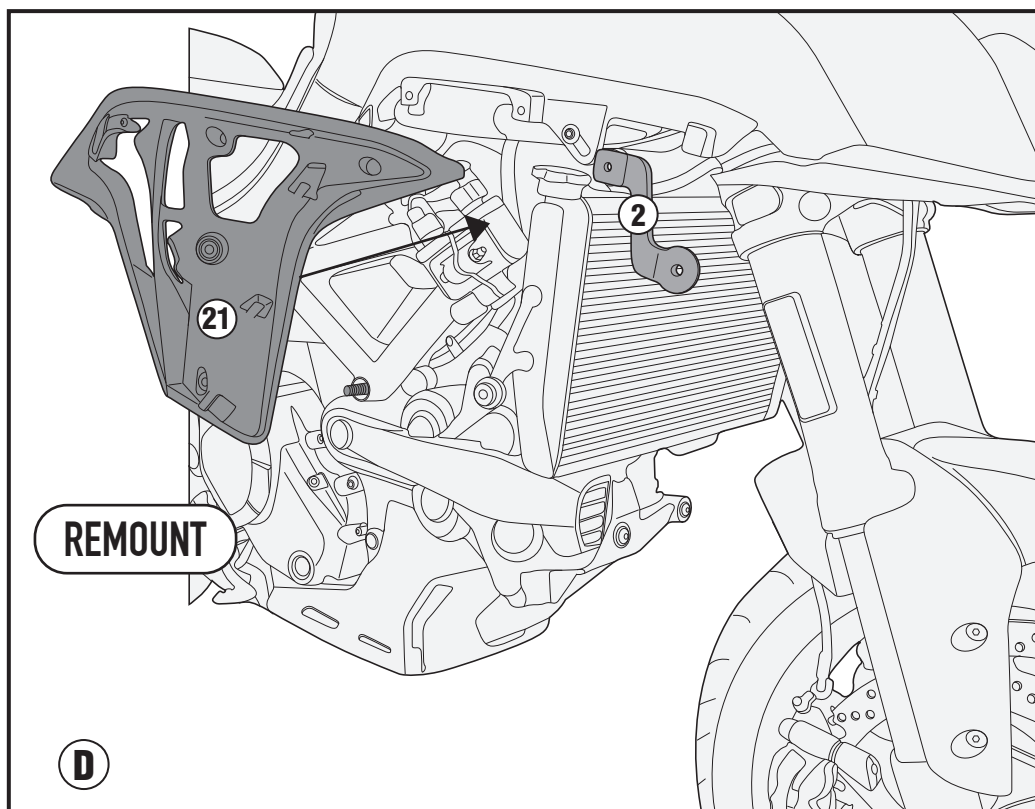
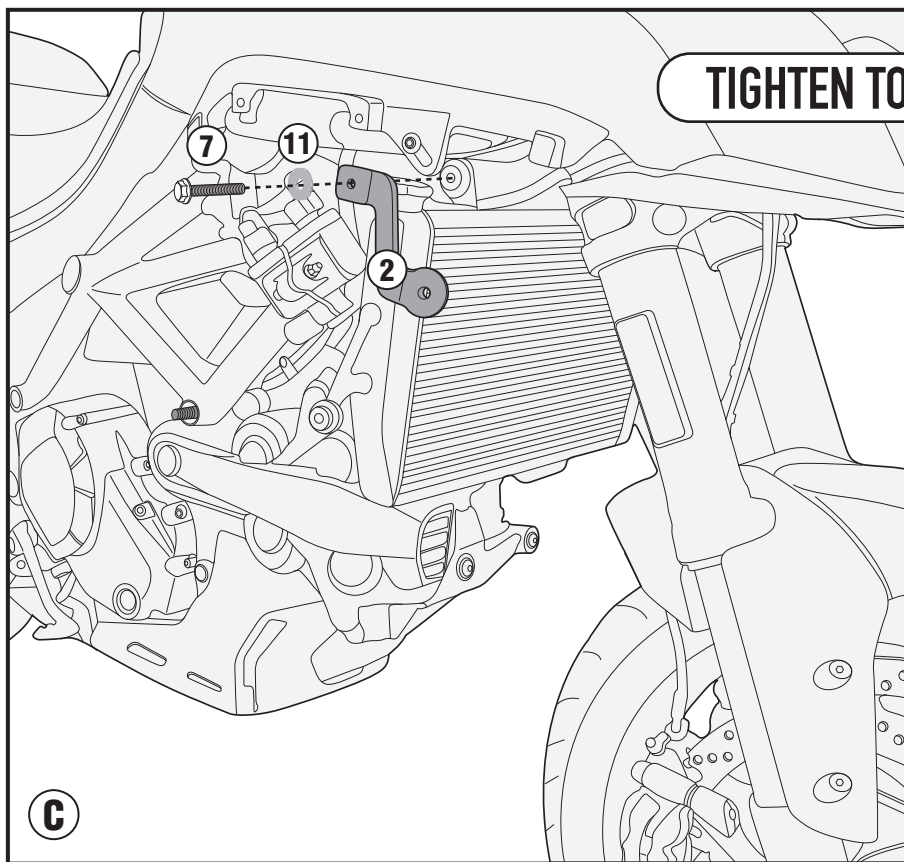


TN7406B - KN7406B

PARAMOTORE SPECIFICO - SPECIFIC ENGINE GUARD - PARE-CARTER SPECIFIQUE - SPEZIFISCHER STURZBÜGEL - DEFENSA DE MOTOR ESPECÍFICA - PROTETOR DE MOTOR

DUCATI MULTISTRADA 950 (2017/2019) - DUCATI MULTISTRADA 1200 (2015/2019)

DUCATI MULTISTRADA 1260 (2018/2019)



TN7406B - KN7406B

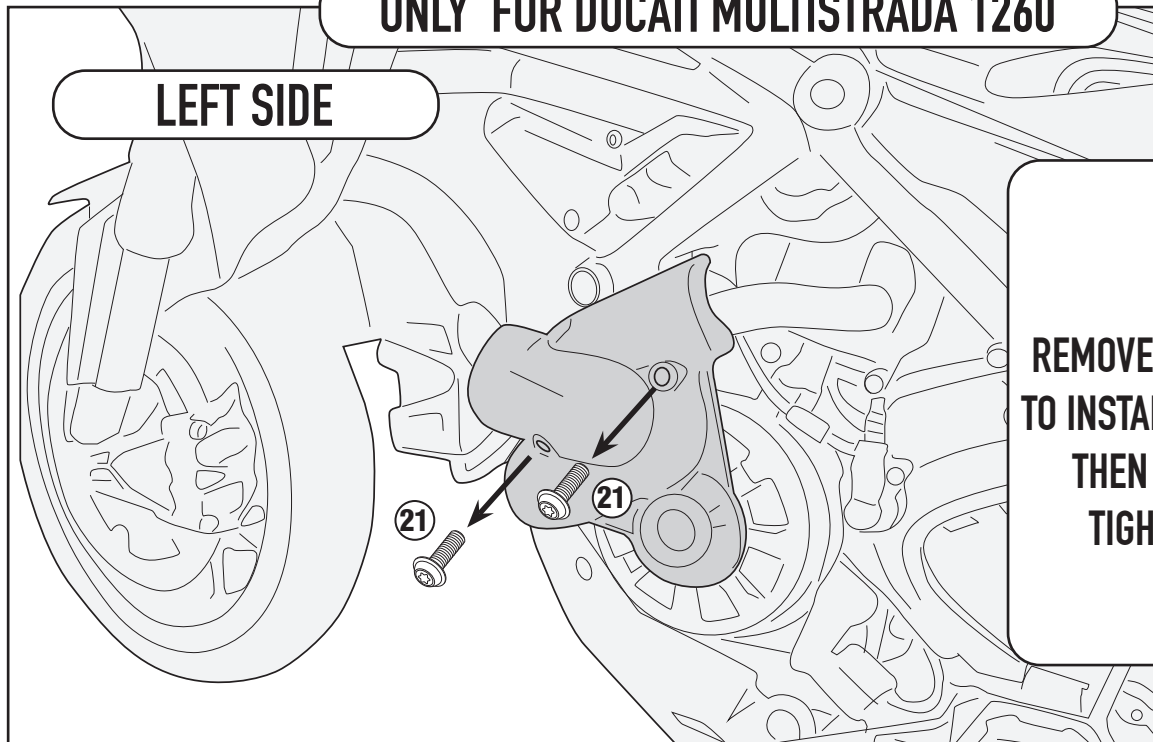
PARAMOTORE SPECIFICO - SPECIFIC ENGINE GUARD - PARE-CARTER SPECIFIQUE - SPEZIFISCHER STURZBÜGEL - DEFENSA DE MOTOR ESPECÍFICA - PROTETOR DE MOTOR

DUCATI MULTISTRADA 950 (2017/2019) - DUCATI MULTISTRADA 1200 (2015/2019)

DUCATI MULTISTRADA 1260 (2018/2019)

ONLY FOR DUCATI MULTISTRADA 1260

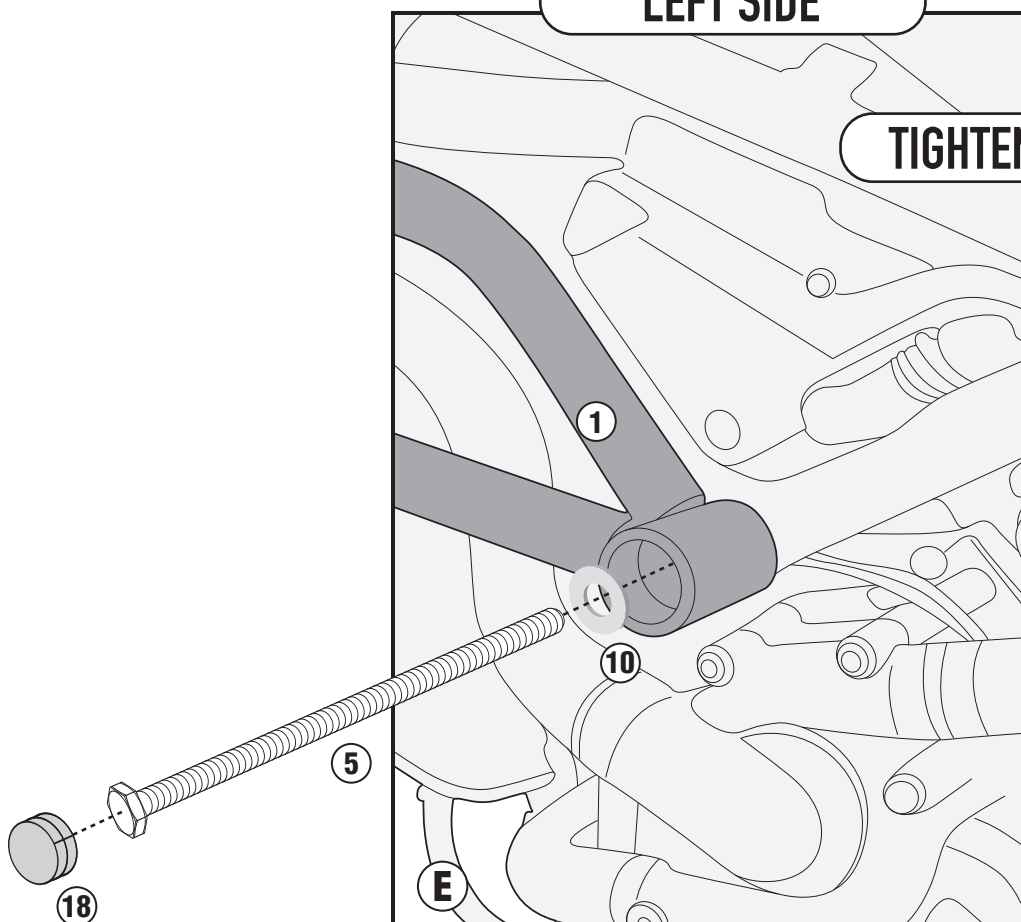
LEFT SIDE



**REMOVE SCREWS BEFORE
TO INSTALL ENGINE GUARD.
THEN REMOUNT AND
TIGHTEN SCREWS.**

LEFT SIDE

TIGHTEN TORQUE 84Nm



TN7406B - KN7406B

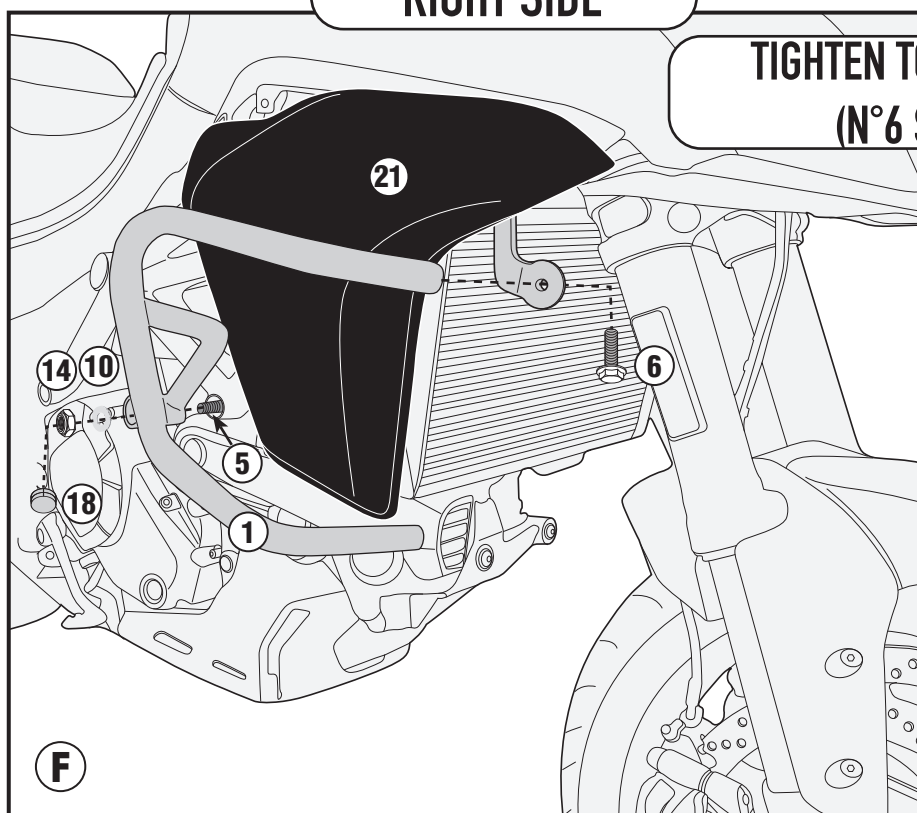
PARAMOTORE SPECIFICO - SPECIFIC ENGINE GUARD - PARE-CARTER SPECIFIQUE - SPEZIFISCHER STURZBÜGEL - DEFENSA DE MOTOR ESPECÍFICA - PROTETOR DE MOTOR

DUCATI MULTISTRADA 950 (2017/2019) - DUCATI MULTISTRADA 1200 (2015/2019)

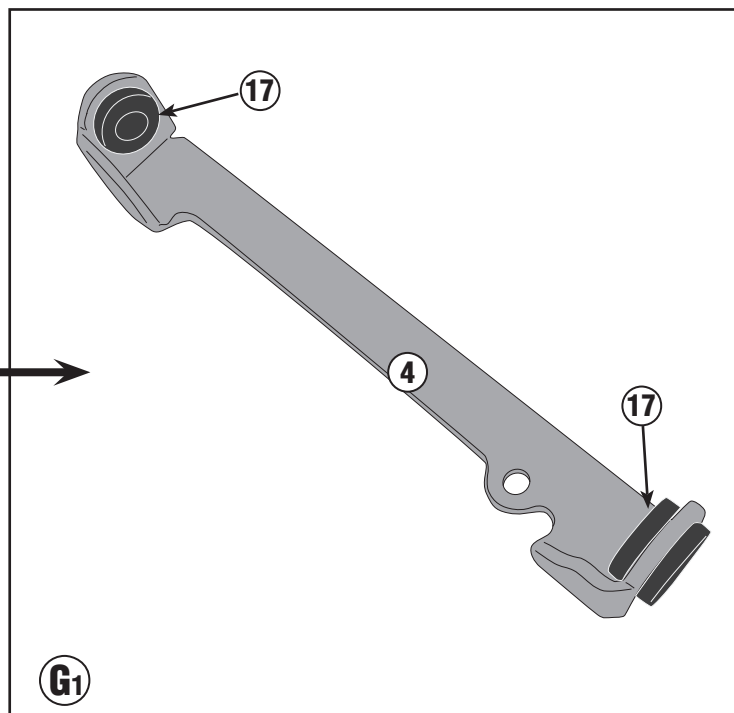
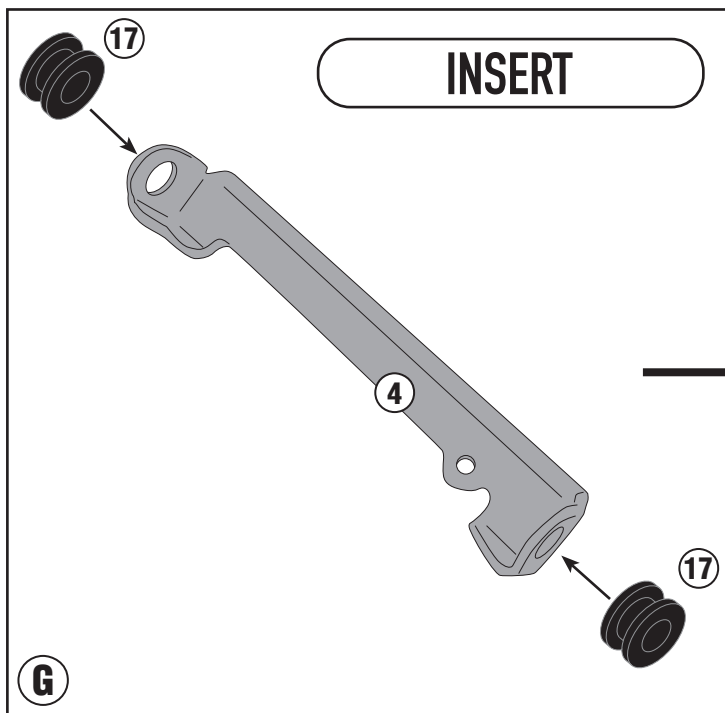
DUCATI MULTISTRADA 1260 (2018/2019)

RIGHT SIDE

TIGHTEN TORQUE 23Nm
(N°6 SCREW)



INSERT

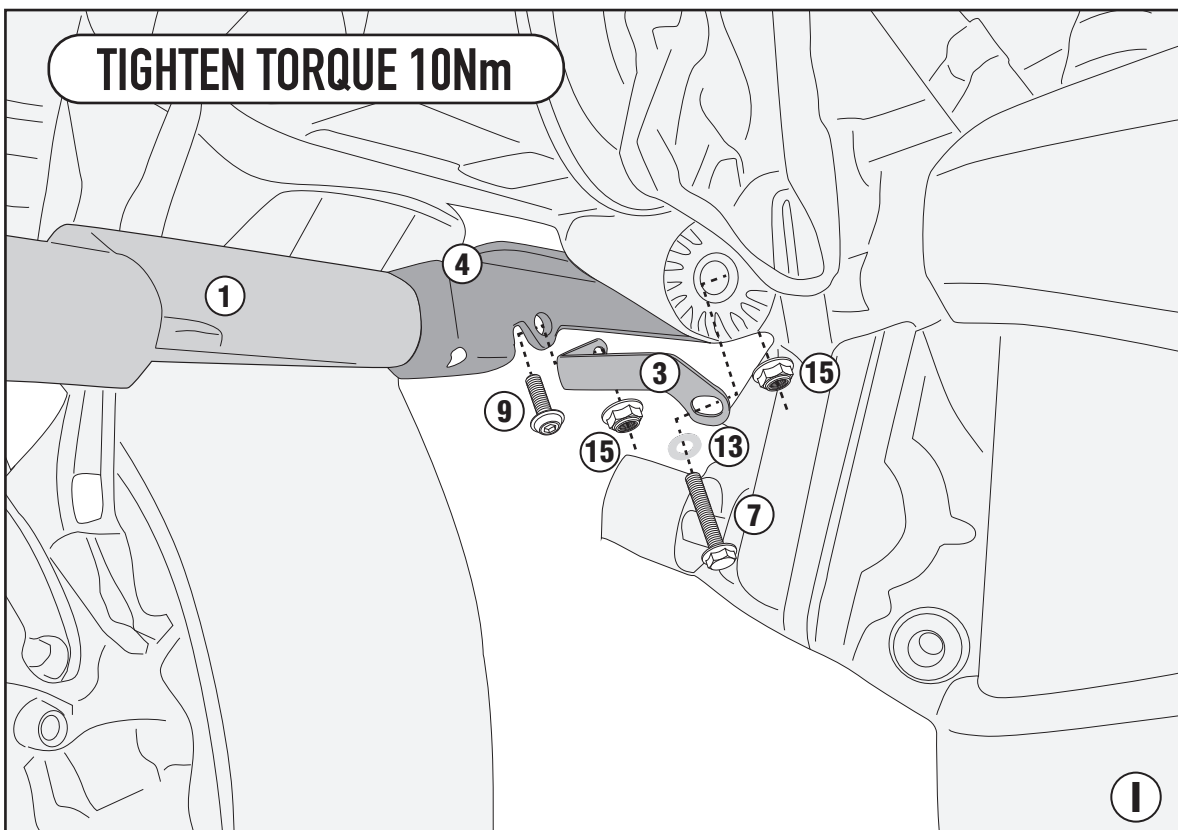
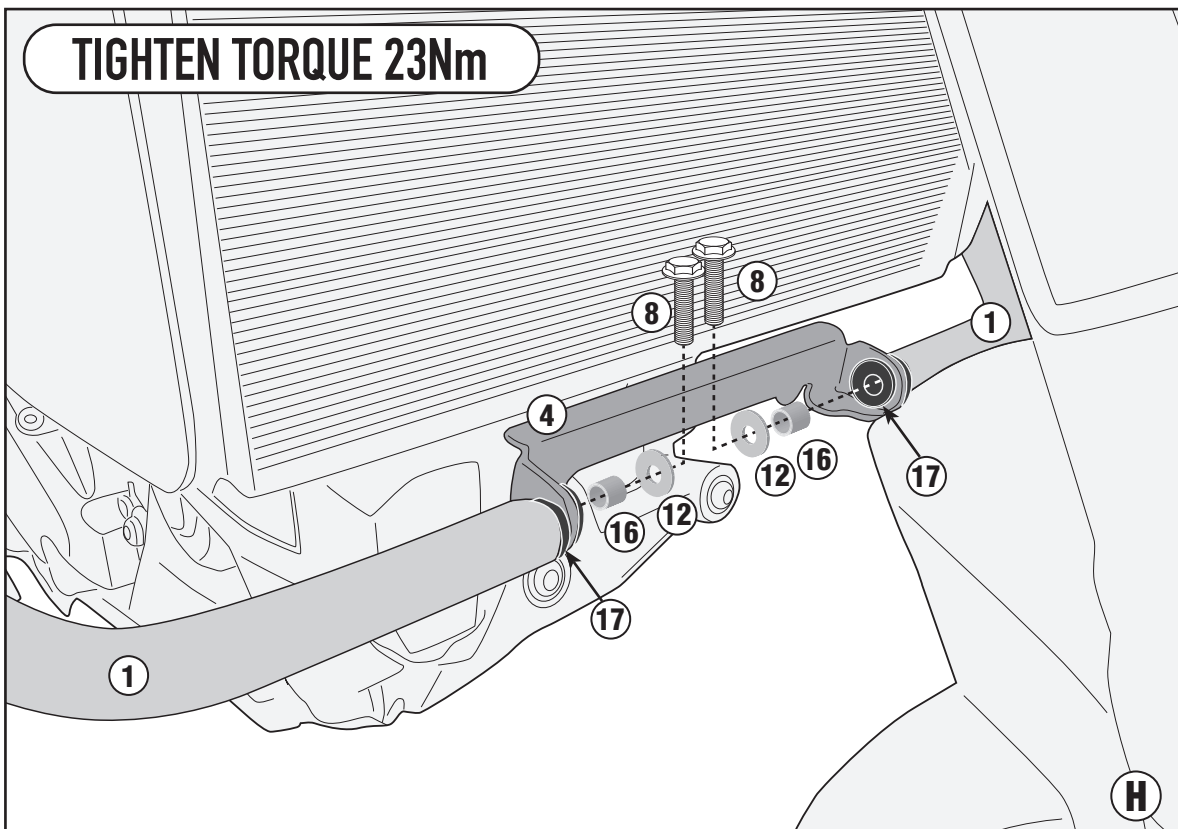


TN7406B - KN7406B

PARAMOTORE SPECIFICO - SPECIFIC ENGINE GUARD - PARE-CARTER SPECIFIQUE - SPEZIFISCHER STURZBÜGEL - DEFENSA DE MOTOR ESPECÍFICA - PROTETOR DE MOTOR

DUCATI MULTISTRADA 950 (2017/2019) - DUCATI MULTISTRADA 1200 (2015/2019)

DUCATI MULTISTRADA 1260 (2018/2019)

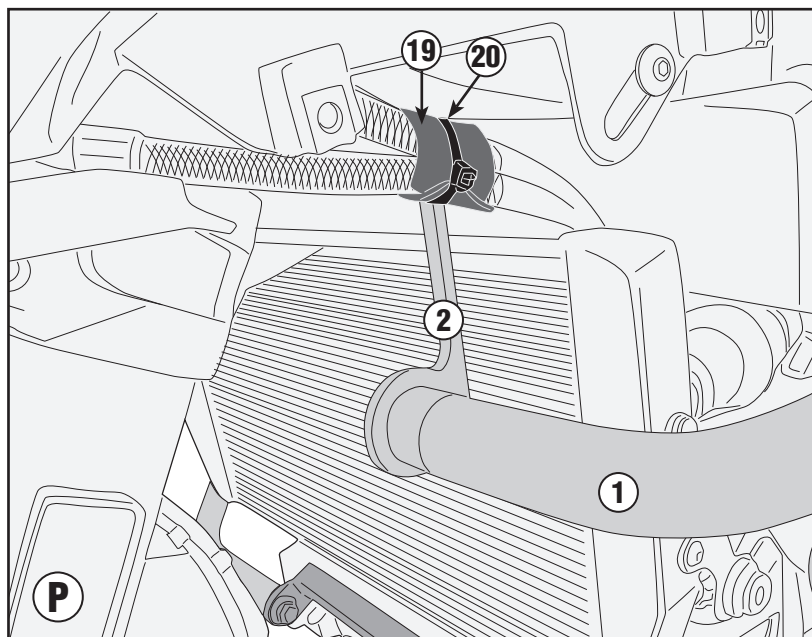
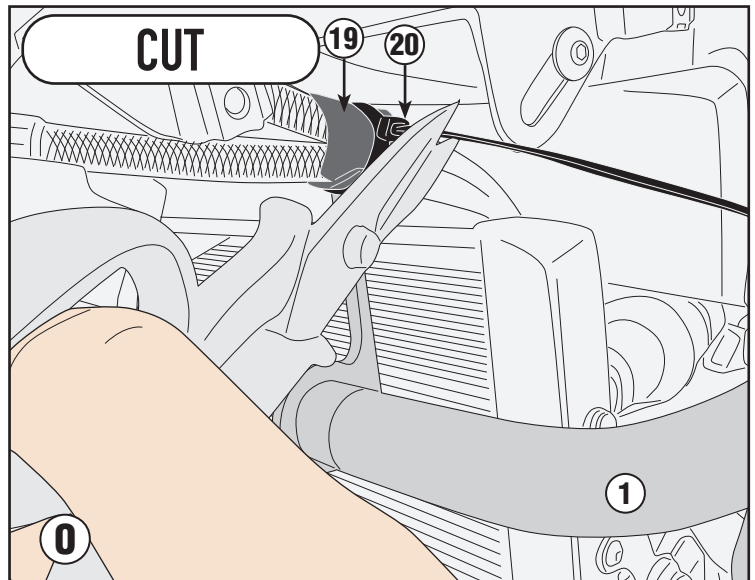
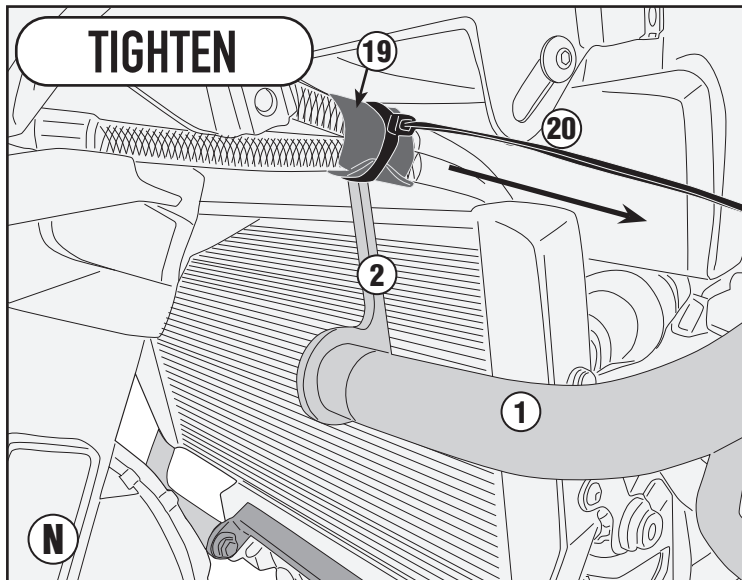
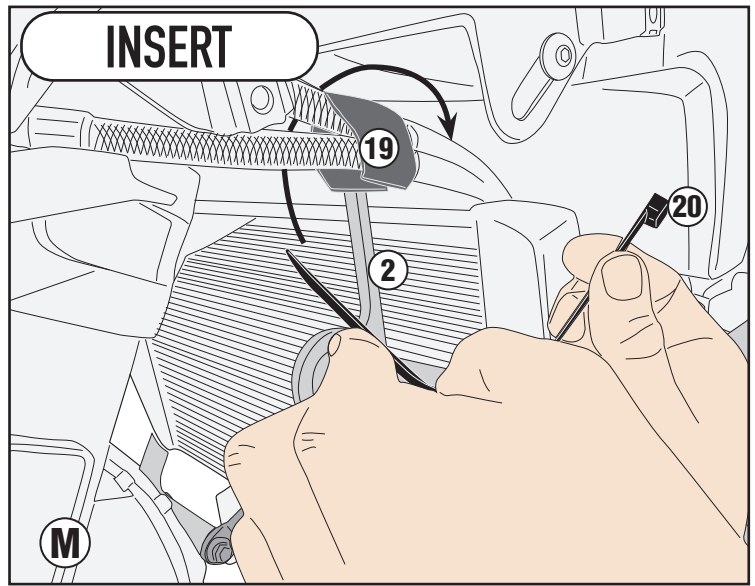
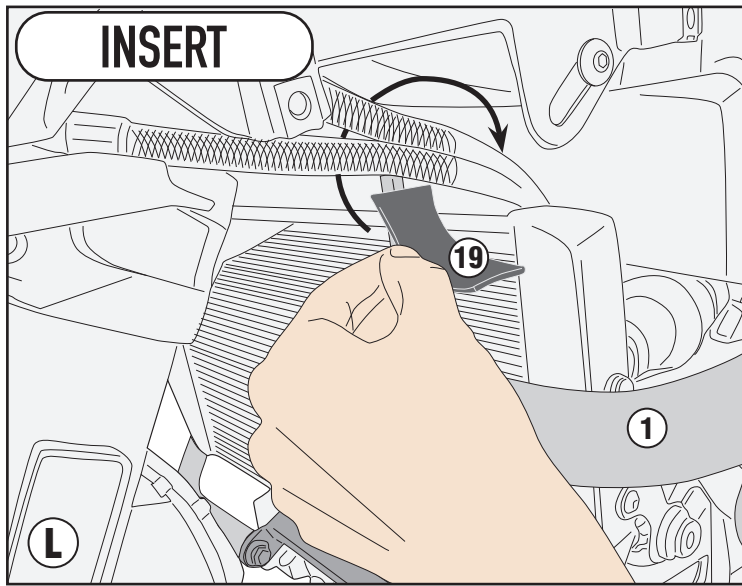


TN7406B - KN7406B

PARAMOTORE SPECIFICO - SPECIFIC ENGINE GUARD - PARE-CARTER SPECIFIQUE - SPEZIFISCHER STURZBÜGEL - DEFENSA DE MOTOR ESPECÍFICA - PROTETOR DE MOTOR

DUCATI MULTISTRADA 950 (2017/2019) - DUCATI MULTISTRADA 1200 (2015/2019)

DUCATI MULTISTRADA 1260 (2018/2019)



ISTRUZIONI DI MONTAGGIO - MOUNTING INSTRUCTIONS
INSTRUCTIONS DE MONTAGE - BAUANLEITUNG
INSTRUCCIONES DE MONTAJE - INSTRUÇÕES DE MONTAGEM