

## KAWASAKI VULCAN S '15-

### M O U N T I N G I N S T R U C T I O N S

REF 21108

SEMIFAIRING DARK NIGHT MODEL

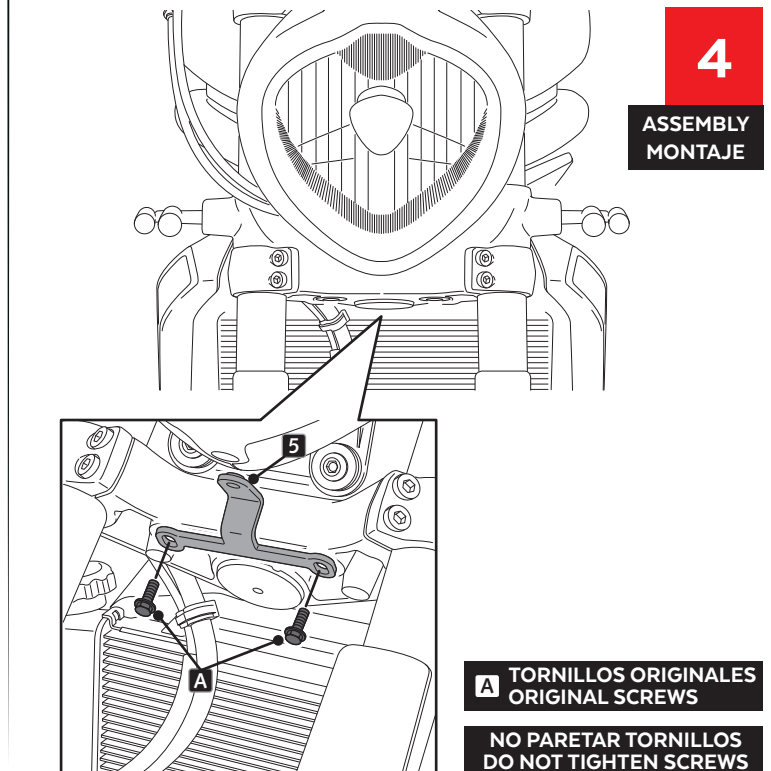
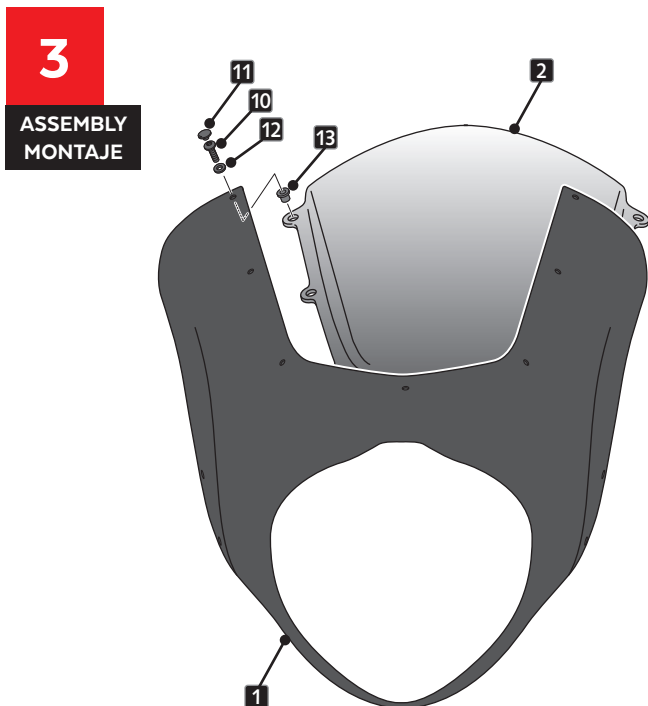
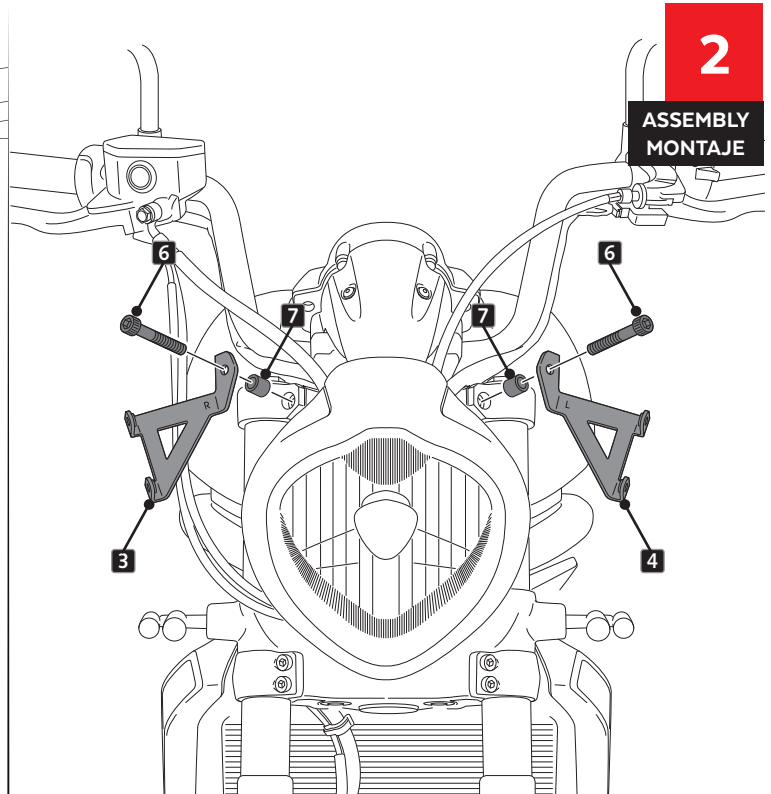
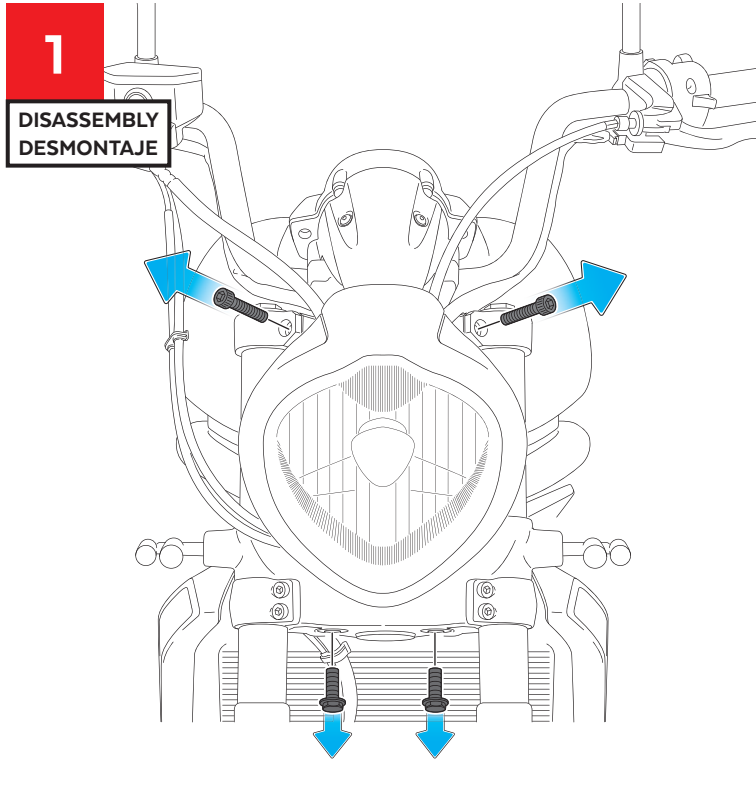


En las revisiones del vehículo es conveniente efectuar también el mantenimiento de apriete de toda la tornillería del semicarenado, especialmente los tornillos que fijan éste al vehículo. **Gracias por su atención.**  
It would be convenient to retighten the semifairing screws, specially the ones that are fixed to the motorcycle, whenever you maintain the vehicle. **Thanks for your attention.**

ID	PIEZA/PART	DESCRIPCIÓN	DESCRIPTION	QTY	REF
1		Semicarenado	Semifairing	1	10901N
2		Cúpula	Screen	1	10904H/F
3		Soporte derecho (R)	Right support (R)	1	SOP3P2R-CUP0012
4		Soporte izquierdo (L)	Left support (L)	1	SOP3P2L-CUP0012
5		Soporte inferior	Lower support	1	SOP3P2I-CUP0012
6		Tornillo Allen M8x50 DIN912	M8x50 DIN912 Allen screw	2	TORNI-D912--532
7		Casquillo Ø8,5 x Ø13x 15	Ø8,5 x Ø13x 15 spacer	2	CASQUI-M----614
8		Silentblock Ø9 x Ø6 x 8mm	Ø9 x Ø6 x 8mm silentblock	5	AROPASACABLES-3
9		Casquillo con valona Ø12xØ6,8x7,3	Ø12xØ6,8x7,3 bush with flange	5	CASQUI-1A---750
10		Tornillo Allen M5x16 Ø11 ISO 7380	M5x16 Ø11 ISO 7380 Allen screw	12	TORNI-I7380-493
11		Tapón tornillo M5 ISO 7380	M5 ISO 7380 screw cap	12	TAPON-----85
12		Arandela nylon M5x1	M5x1 nylon washer	7	ARNV0000000245
13		Silentblock M5	M5 silentblock	7	SILENBTM5-046/1

## KAWASAKI VULCAN S '15-

INSTRUCCIONES DE MONTAJE - MOUNTING INSTRUCTIONS - MONTAGEANLEITUNG

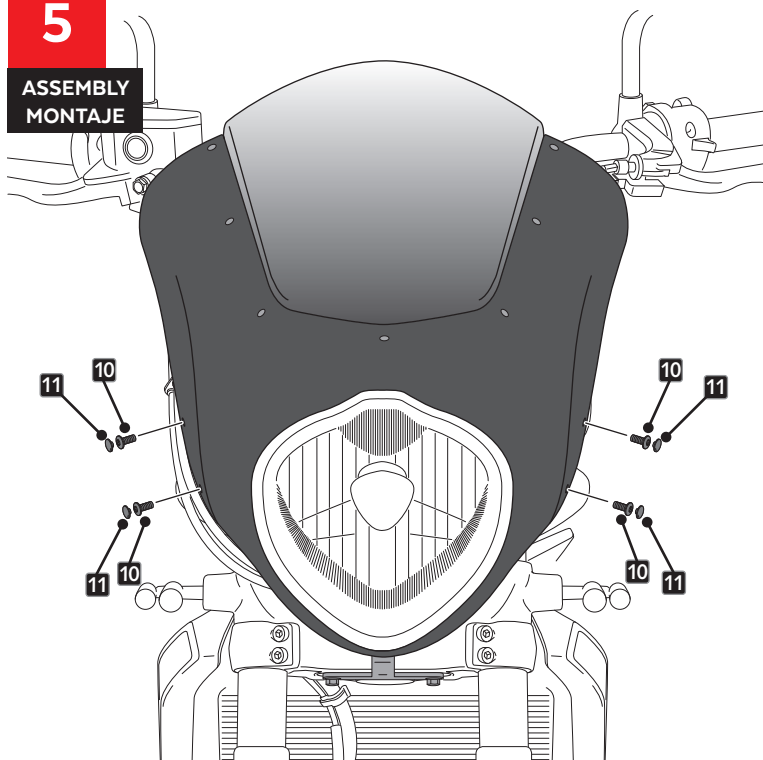


## KAWASAKI VULCAN S '15-

INSTRUCCIONES DE MONTAJE - MOUNTING INSTRUCTIONS - MONTAGEANLEITUNG

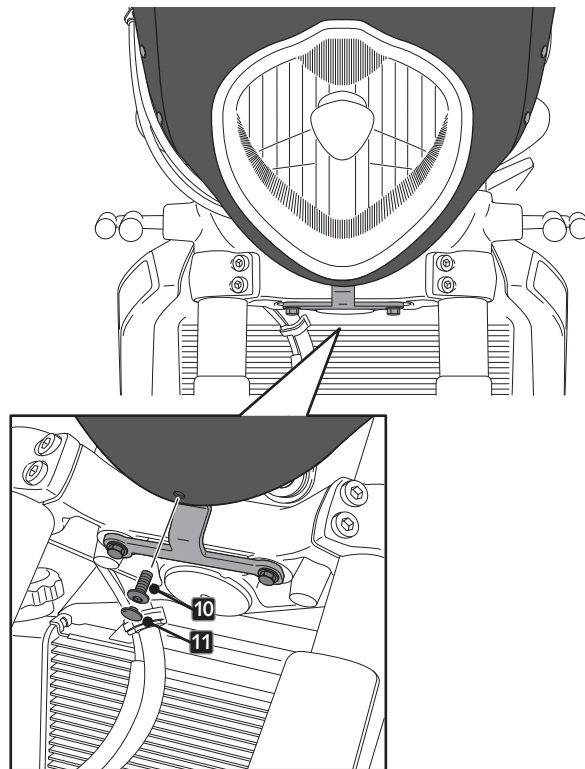
5

ASSEMBLY  
MONTAJE



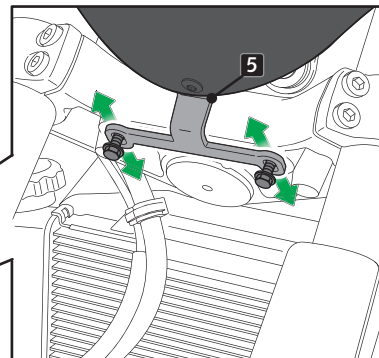
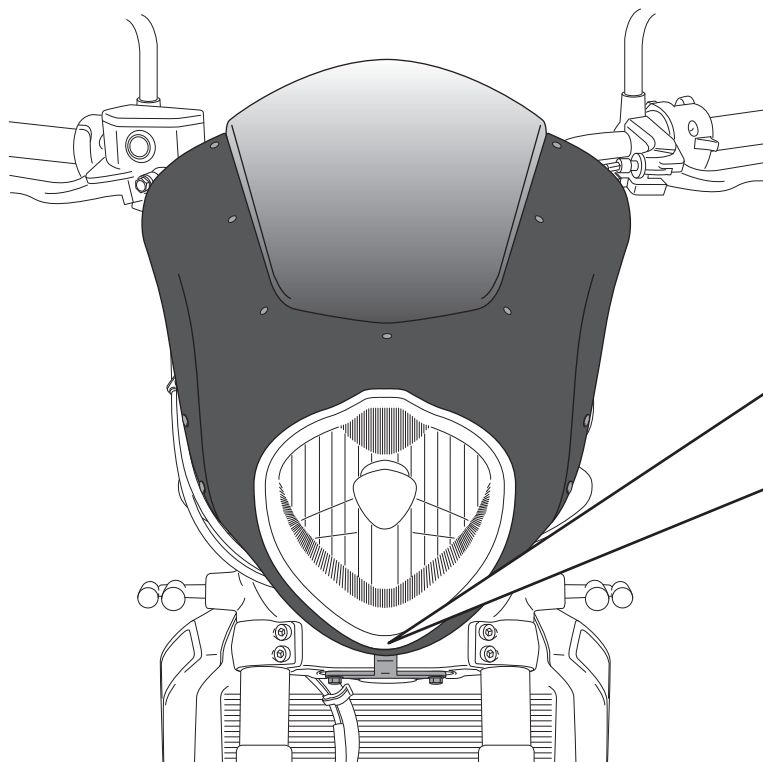
6

ASSEMBLY  
MONTAJE



7

ASSEMBLY  
MONTAJE



AJUSTAR POSICIÓN ID-5  
Y APRETAR TORNILLOS  
ADJUST ID-5 POSITION AND  
TIGHTEN SCREWS