



## **ITA** – Prima di iniziare

Siamo lieti di darvi il benvenuto nel mondo Rizoma, e ci complimentiamo con voi per l'ottima scelta effettuata. Vi invitiamo a seguire scrupolosamente le indicazioni riportate in questa guida, che consentono di montare e utilizzare correttamente il prodotto e sfruttare appieno tutte le funzionalità di cui dispone. Per la Vostra tutela e sicurezza, Rizoma consiglia espressamente di far eseguire il montaggio del prodotto da personale Tecnico specializzato. Installare, riparare o fare manutenzione in maniera impropria, può essere causa di incidenti. Conservare la presente guida per l'utente quale riferimento per il futuro.

## **ENG** – Before you start

We are pleased to welcome you into the world of RIZOMA, and we congratulate you for your excellent choice. Please carefully follow the instructions in this guide, which will allow you to mount and use the product correctly and enjoy all the features it has. For your protection and safety, RIZOMA expressly recommends that you have the installation of the product performed by skilled personnel. Improper installation, repair or maintenance, can cause accidents. Keep this user guide as a reference for the future.

## **FRA** – Avant de commencer

Nous sommes heureux de vous accueillir dans le monde Rizoma, et nous vous félicitons de votre excellent choix. Nous vous invitons à suivre scrupuleusement les instructions de ce guide, qui vous permettrons de monter et utiliser le produit correctement et profiter de toutes les fonctionnalités dont il dispose. Pour votre protection et votre sécurité, Rizoma recommande expressément l'installation du produit par une personne techniquement spécialisée. Installer, réparer ou entretenir de façon inadaptée, peuvent causer des accidents. Conserver ce guide de référence pour l'historique de ce produit.

## **DEU** – Bitte beachten Sie

Vielen Dank zu Ihrer Kaufentscheidung für ein Qualitäts-Produkt aus dem Hause RIZOMA. Damit Sie das maximale Fahrvergnügen durch den Neuerwerb genießen können, bitten wir Sie den Anweisungen in diesem Handbuch zu befolgen und dieses als Referenz aufbewahren. Zu Ihrer eigenen Sicherheit empfiehlt RIZOMA ausdrücklich, die Montage des Produktes durch Fachpersonal durchführen zu lassen. Bitte beachten Sie, dass eine unsachgemäße Montage, Wartung / Pflege oder Reparaturen zu Unfällen bzw. Erlöschen der Gewährleistung zur Folge haben kann.

## **ESP** – Antes de empezar

Nos complace darle la bienvenida al mundo Rizoma, y le felicitamos por su excelente elección. Por favor siga cuidadosamente las instrucciones de esta guía. Hacer uso de estas, garantiza una correcta instalación, para un mayor disfrute y durabilidad del producto. Para su protección y seguridad, Rizoma recomienda expresamente, que se haga uso de personal especializado para la correcta instalación del producto. Instalación, reparación o mantenimiento de forma inadecuada, pueden causar accidentes. Conserve este manual como referencia para el futuro.

**ITA △ – Attenzione: alcuni componenti vengono montati solo per il trasporto. Serrare tutti i dispositivi di fissaggio con opportune coppie di serraggio prima della guida.**

La non osservanza delle istruzioni precedute da questo simbolo, può creare situazioni di pericolo e causare gravi lesioni personali e anche la morte.

1. Leggere e seguire attentamente le presenti istruzioni, parte essenziale del prodotto. Per qualsiasi dubbio riguardo l'installazione e l'utilizzo del prodotto, contattare un rivenditore autorizzato RIZOMA (su [www.rizoma.com](http://www.rizoma.com)).

2-Per una corretta installazione tutti i serraggi devono essere effettuati dopo il posizionamento corretto degli accessori e senza forzare i punti mobili una volta bloccati, per non compromettere la tenuta e il corretto funzionamento del prodotto.

3-Dopo l'installazione dei prodotti Rizoma è importante controllare il corretto funzionamento di tutte le parti del motoveicolo, incluso ma non limitato a freni, frizione, luci, acceleratore, sterzo. Inoltre è estremamente consigliato ripetere periodicamente questi controlli, anche dopo lunghi viaggi e periodi di fermo.

Tutti i prodotti Rizoma richiedono regolare ispezione e manutenzione. Maggiore è il loro utilizzo maggiore deve essere la frequenza dei controlli. In caso si rilevino parti mancanti, danneggiate, consumate o con un'aspetto irregolare consultare immediatamente il rivenditore Rizoma prima di utilizzare il motoveicolo. In ogni caso mai cercare di riparare o modificare i prodotti Rizoma o le sue parti, in ogni caso sostituire con componenti originali Rizoma.

I prodotti Rizoma possono non essere compatibili con il vostro motoveicolo o con altri accessori after market precedentemente installati. Per la vostra sicurezza Rizoma consiglia di contattare sempre il rivenditore Autorizzato di fiducia.

**O.E.M.: componenti originali.**

**ENG △ – Attention: This component comes assembled for shipping purposes only. Tighten all fasteners to appropriate torque specifications before riding.**

Descriptions preceded by this symbol contain information, instructions, or procedures, which, if not followed, may result in death or serious injury.

1. Carefully read, understand and follow these instructions, they are an essential part of the product. If you have any doubt whatsoever regarding the installation or use of your RIZOMA product, please see your authorized RIZOMA dealer for assistance (on [www.rizoma.com](http://www.rizoma.com)).

2- For correct installation, all tightening has to be done after the correct positioning of the accessories without restricting the moving parts, to not compromise the correct functioning of the product.

3-After installing any Rizoma product, please check that all related components of the motorbike function e.g. brakes, throttle, clutch, lights and steering. We strongly suggest to repeat these checks periodically, especially after long trips or prolonged periods of not using the bike.

Your RIZOMA products require regular inspection and maintenance. The more you ride the more often you must inspect your RIZOMA products. If your products are leaking, bent, deformed, cracked, chipped or worn, no matter how slight, immediately have a RIZOMA dealer inspect the products before you ride again. In any case never try to repair or modify the Rizoma products or their components, always replace with Rizoma original components.

Rizoma products may not be compatible with your motorcycle or with other aftermarket equipment installed before. For your safety Rizoma suggests to always contact your RIZOMA dealer.

**O.E.M.: original equipment manufacturer.**

PART NUMBER  
**PT667**TÜV ABE  
91280Porta targa  
License plate

**ITA** – Sul porta targa RIZOMA PT667 è possibile montare l'accessorio ZDM098 (Parafango posteriore).

Ai fini del rispetto della certificazione TÜV e della **NORMATIVA EUROPEA** in vigore, il montaggio deve essere effettuato come da istruzioni allegate.

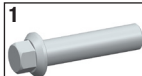
Consultare il sito internet [www.rizoma.com](http://www.rizoma.com), nella sezione porta targa FOX cliccare "DOWNLOAD", per scaricare il documento d'approvazione ABE in formato PDF.

**ENG** – On the RIZOMA license plate PT667 can be mounted the accessory ZDM098 (Rear fender).

To comply with the TÜV and European Norm in force, the installation of the license plate must be carried out as the enclosed instructions.

Consult the website [www.rizoma.com](http://www.rizoma.com), in FOX license plate support section click "DOWNLOAD" to download the PDF document approval ABE.

PART NUMBER  
**PT667**

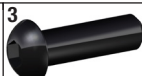


V14X1.5X60ESFL-ZN

1



B416



V06X16BB10K-ZB

1



R295-NX

1



RB064

2

**ITA** ⚠ – Prima di iniziare il montaggio verificare la completezza del kit. Il livello di difficoltà e il tempo di montaggio non comprendono lo smontaggio dei componenti OEM.

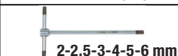
**ENG** ⚠ – Before you start mounting the product please check the completeness of the kit on the part list. The difficulty level and the time of assemblage shown do not include the removal of OEM components.

**ITA** ⚠ – Un'installazione non corretta potrebbe danneggiare il sistema elettrico della motocicletta e provocare un incendio con conseguenti lesioni personali o la morte. Pericolo di folgorazione. Scollegare la batteria prima di iniziare a installare la luce del porta targa o il faro posteriore o gli indicatori di direzione. I connettori devono essere sempre isolati e rispettare la polarità nei collegamenti. La garanzia non è valida in caso di manomissione del prodotto e il taglio dei connettori.

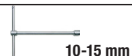
**ENG** ⚠ – Improper installation could damage the electrical system of the motorcycle and cause a fire, resulting in personal injury or death. Electrical shock hazard. Disconnect the battery before starting to install turn license plate bracket or rear light or the turn signals. The pins must always be isolated and respect the polarity in the connections. The warranty is not valid for any electric wires cutting or any product modify or tampering.



10-15 mm



2-2.5-3-4-5-6 mm



10-15 mm



LIVELLO DI DIFFICOLTÀ  
DIFFICULTY LEVEL

Medio  
Medium



TEMPO DI MONTAGGIO  
TIME OF ASSEMBLAGE

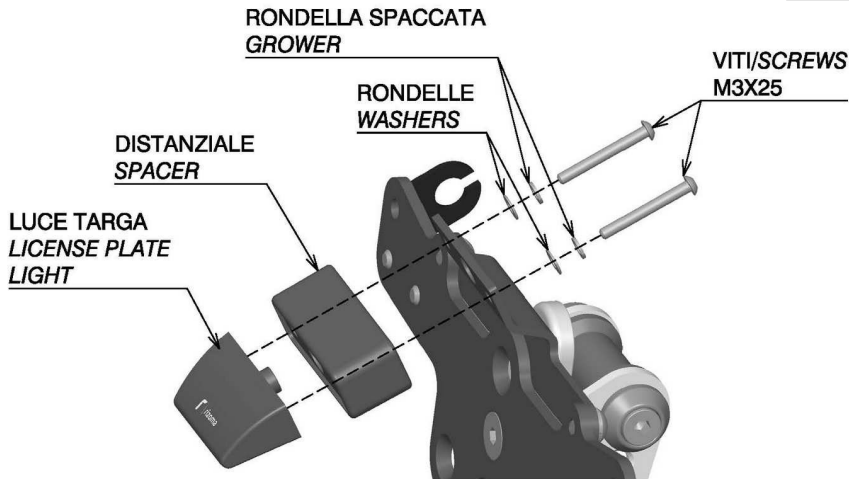
25-30 min

# MONTAGGIO DISTANZIALE LUCE TARGA *INSTALL LICENSE PLATE LIGHT SPACER*

PART NUMBER

**PT667**

**Step 1**



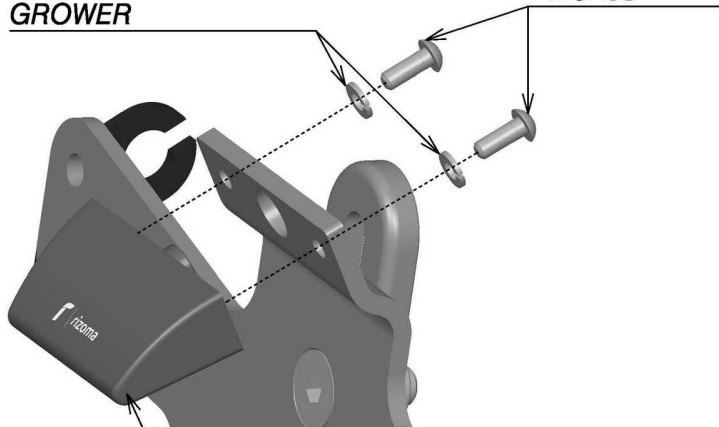
**ATTENZIONE: DOVE SIA PREVISTO DALLA NORMATIVA VIGENTE IL DISTANZIALE DEVE ESSERE INSTALLATO.**

**WARNING: WHERE THE IN FORCE NORM IS APPLIED THE SPACER MUST BE INSTALLED.**

rizoma

Porta targa  
License plate

PART NUMBER

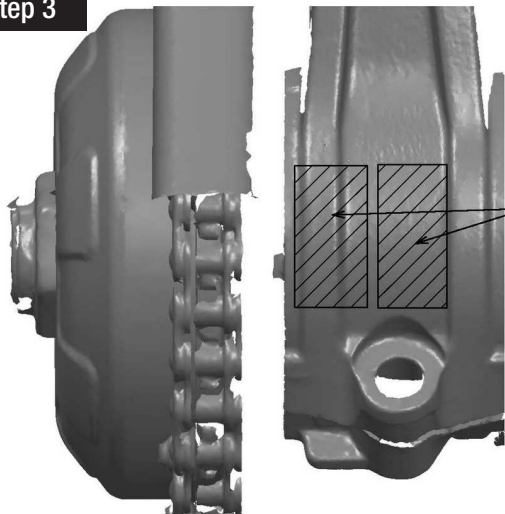
**PT667****MONTAGGIO LUCE TARGA *INSTALL LICENSE PLATE LIGHT*****Step 2****RONDELLA SPACCATA  
*GROWER*****VITI/SCREWS  
*M3X08*****LUCE TARGA  
*LICENSE PLATE LIGHT***

## MONTAGGIO GOMME FORNITE *INSTALL FURNISHED RUBBERS*

PART NUMBER

**PT667**

Step 3



**GOMME FORNITE**  
**FURNISHED RUBBERS**

**⚠ ATTENZIONE:** PRIMA DI APPLICARE LE GOMME FORNITE PULIRE E SGRASSARE LA SUPERFICIE DI CONTATTO.

**WARNING:** BEFORE TO APPLY THE FURNISHED RUBBERS CLEAN AND DEGREASE THE CONTACT SURFACE.



PART NUMBER

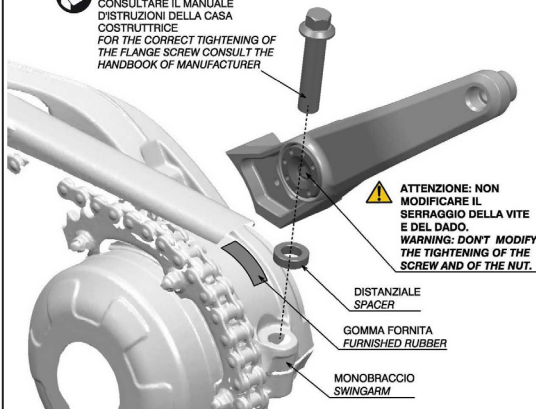
PT667

MONTAGGIO SUPPORTO *INSTALL SUPPORT*

## Step 4



PER UN CORRETTO SERRAGGIO  
DELLA VITE FLANGIATA  
CONSULTARE IL MANUALE  
D'ISTRUZIONI DELLA CASA  
COSTRUTTRICE  
FOR THE CORRECT TIGHTENING OF  
THE FLANGE SCREW CONSULT THE  
HANDBOOK OF MANUFACTURER



**ATTENZIONE: NON  
MODIFICARE IL  
SERRAGGIO DELLA VITE  
E DEL DADO.  
WARNING: DON'T MODIFY  
THE TIGHTENING OF THE  
SCREW AND OF THE NUT.**

DISTANZIALE  
SPACER

GOMMA FORNITA  
FURNISHED RUBBER

MONOBRACCIO  
SWINGARM

**ITA** ⚠ – Il corretto serraggio della vite del forcellone è fondamentale per la sicurezza del pilota e del passeggero.

**ENG** ⚠ – *Tighten the screw on the swingarm is essential for the safety of the rider and passenger.*

## Step 5

⚠	VITE M8 SCREW M8
	22-24Nm
	16 ft.lb
	THREAD LOCKER MEDIUM

⚠	SOLO SOTTO TESTA ONLY UNDER HEAD
	GREASE

⚠	VITE M4 SCREW M4
	THREAD LOCKER MEDIUM

CABLAGGIO ELETTRICO  
DELLA LUCE TARGA  
*ELECTRIC WIRING OF THE  
LICENSE PLATE LIGHT*

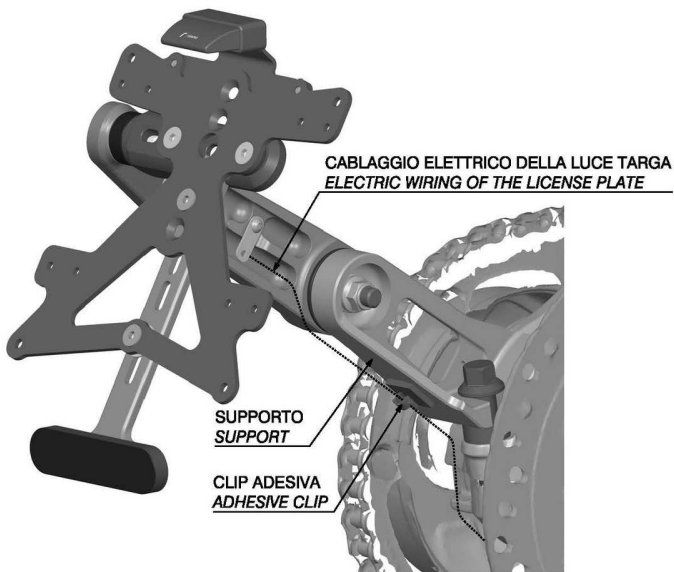
**⚠ ATTENZIONE:** per il collegamento della luce targa utilizzare i cablaggi elettrici forniti.  
**WARNING:** to connect the license plate light use the furnished electric wirings.

PART NUMBER

PT667

FISSAGGIO DEL CABLAGGIO ELETTRICO SUL SUPPORTO *FIXING THE ELECTRIC WIRING ON THE SUPPORT*

Step 6



**⚠ ATTENZIONE:** PRIMA DI APPLICARE LA CLIP ADESIVA PULIRE E SGRASSARE LA SUPERFICIE DI CONTATTO.  
**WARNING:** BEFORE TO APPLY THE ADHESIVE CLIP CLEAN AND DEGREASE THE CONTACT SURFACE.

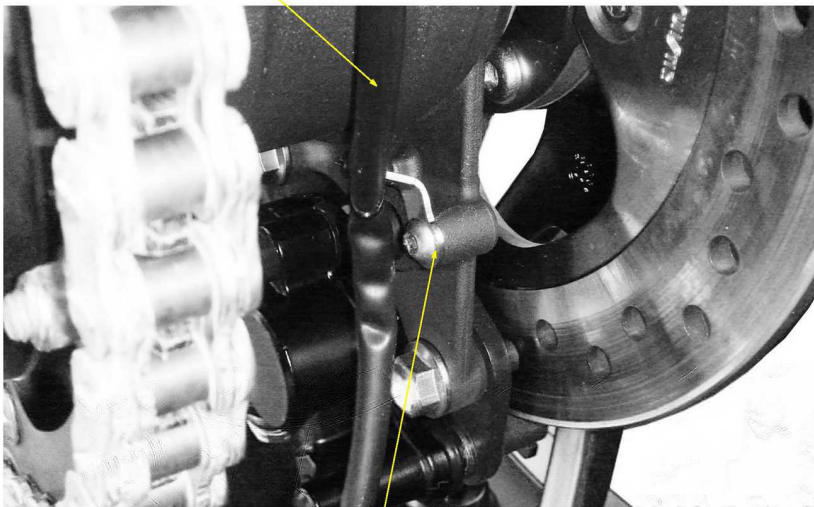
## MONTAGGIO STAFFA *INSTALL BRACKET*

PART NUMBER

**PT667**

### Step 7

CABLAGGIO ELETTRICO DELLA LUCE TARGA  
*ELECTRIC WIRING OF THE LICENSE PLATE*



UTILIZZARE LA PIASTRA FORNITA PER FISSARE IL CABLAGGIO ELETTRICO CON UNA FASCETTA IN PLASTICA  
*USE THE FURNISHED BRACKET TO FIX THE ELECTRIC WIRING WITH TY-RAP*

rizoma

Porta targa  
*License plate*

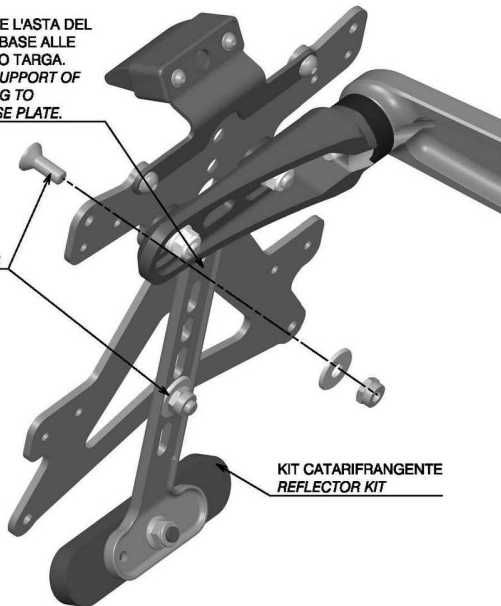
PART NUMBER

**PT667****MONTAGGIO CATARIFRANGENTE *INSTALL THE REFLECTOR KIT*****Step 8**

**⚠ ATTENZIONE:** TAGLIARE L'ASTA DEL CATARIFRANGENTE IN BASE ALLE DIMENSIONI DEL PIATTO TARGA.  
**ATTENTION:** CUT THE SUPPORT OF REFLECTOR ACCORDING TO DIMENSIONS OF LICENSE PLATE.

VITI M6X16  
SCREWS M6X16

KIT CATARIFRANGENTE  
REFLECTOR KIT



**Step 9**

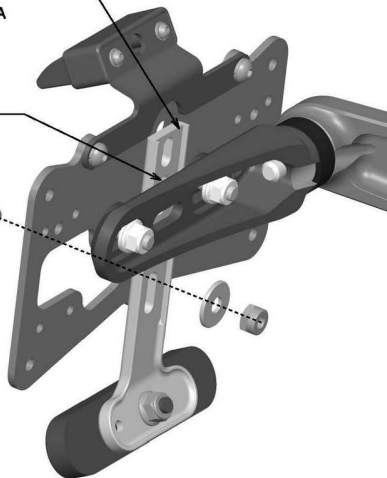
**⚠ ATTENZIONE:** TAGLIARE L'ASTA DEL CATARIFRANGENTE IN BASE ALLE DIMENSIONI DEL PIATTO TARGA.

**ATTENTION:** CUT THE SUPPORT OF REFLECTOR ACCORDING TO DIMENSIONS OF LICENSE PLATE.

**⚠ ATTENZIONE:** L'ASTA DEL CATARIFRANGENTE DEVE ESSERE INSERITA NELLA PIASTRA PORTA TARGA COME NELL'IMMAGINE.

**ATTENTION:** THE SUPPORT OF REFLECTOR MUST BE INSERTED IN THE LICENSE PLATE BRACKET AS IN THE IMAGE.

VITE/SCREW  
M6X16

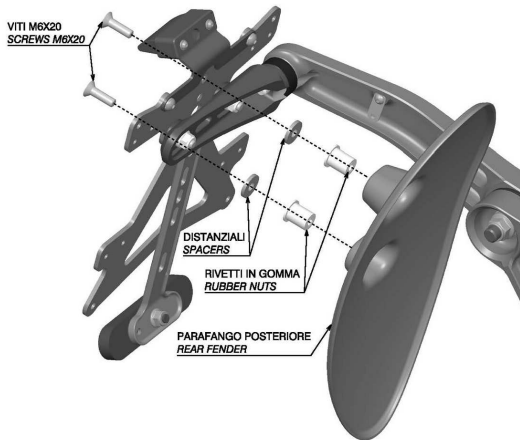


PART NUMBER

**PT667**

MONTAGGIO ACCESSORIO PARAFANGO POSTERIORE ZDM098 *INSTALL ACCESSORY REAR FENDER*

**Step 10**



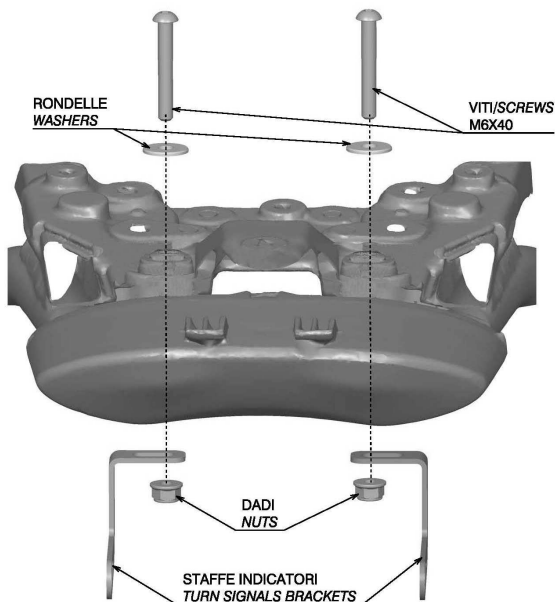
**ITA** ⚠ – Un eccessivo serraggio delle viti potrebbe compromettere l'integrità' dei rivetti in gomma.

**ENG** ⚠ – Excessive tightening of the screws could compromise the integrity of the rubber nuts.

# MONTAGGIO STAFFE INDICATORI *INSTALL TURN SIGNALS BRACKETS*

PART NUMBER  
**PT667**

Step 11



rizoma

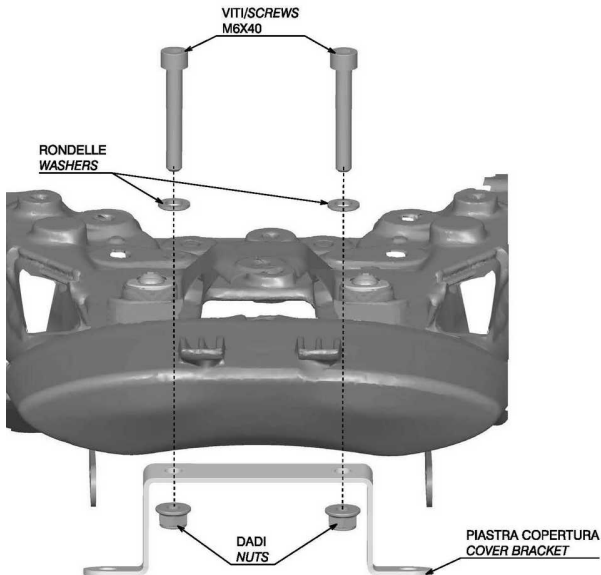
Porta targa  
License plate



PART NUMBER  
**PT667**

**MONTAGGIO STAFFA COPERTURA *INSTALL COVER BRACKET***

**Step 12**



## MONTAGGIO COPERTURA *INSTALL COVER*

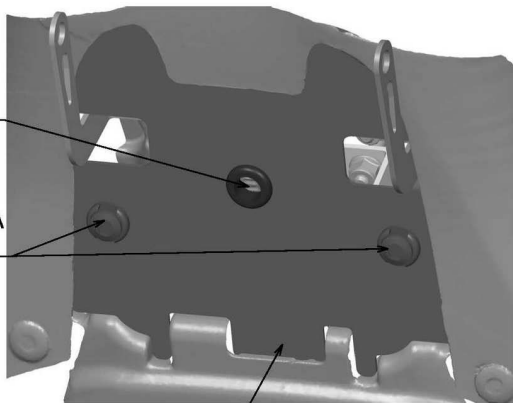
PART NUMBER

**PT667**

**Step 13**

**INSERIRE I CABLAGGI NEL PASSACAPO  
*INSERT THE WIRINGS IN THE GROMMET***

**TAPPI IN PLASTICA  
*PLASTIC CAPS***



**ATTENZIONE:** INSERIRE LA COPERTURA NEL TELAIO E  
FISSARLA CON I TAPPI IN PLASTICA.  
**ATTENTION:** *INSERT THE COVER IN THE CHASSIS AND  
FIXING IT WITH THE PLASTIC CAPS.*

**rizoma**

Porta targa  
License plate

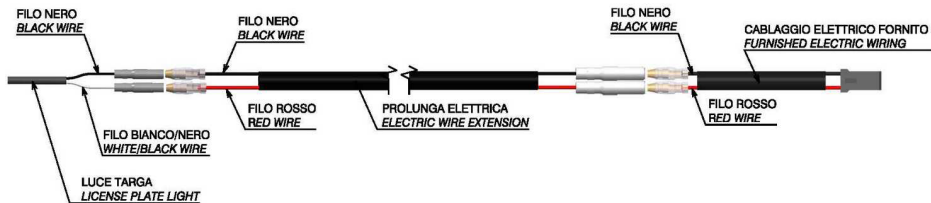
PART NUMBER

PT667

COLLEGAMENTI ELETTRICI *ELECTRIC CONNECTIONS*

Step 14

**⚠ ATTENZIONE:** CONTROLLARE CHE LA BATTERIA SIA SCOLLEGATA  
**WARNING :** CONTROL THAT IS THE BATTERY DISCONNECT



**⚠ ATTENZIONE:** PER UN CORRETTO FUNZIONAMENTO DELLA LUCE TARGA SEGUIRE LE SEGUENTI ISTRUZIONI: RISPETTARE LA POLARITA' NEI COLLEGAMENTI E CONTROLLARE SEMPRE CHE I CONNETTORI SIANO ISOLATI.  
**WARNING:** FOR CORRECT INSTALLATION OF LICENSE PLATE LIGHT FOLLOW THESE STEPS: RESPECT THE POLARITY IN THE CONNECTIONS AND ALWAYS CHECK THAT THE TERMINALS ARE ISOLATED.

**ITA** – RIZOMA si riserva il diritto, a sua esclusiva discrezione, di apportare modifiche al prodotto e a queste informazioni in qualsiasi momento e senza preavviso.

Anche se molti cataloghi e pubblicità rappresentano piloti impegnati in guida estrema o stunt, questa attività è estremamente pericolosa, aumenta il rischio d'incidente e aumenta la gravità di qualsiasi lesione. L'azione descritta viene effettuata da professionisti sotto stretto controllo delle condizioni di guida.

Solo voi sapete i limiti della vostra abilità di guida e solo voi potete controllare le vostre condizioni di guida. Da e in considerazione del suo acquisto e uso del prodotto RIZOMA, l'utente espressamente riconosce e concorda che, in caso di qualsiasi rivendicazione derivante dall'uso di questo prodotto RIZOMA, se tale rivendicazione si basa in contratto, garanzia, illecito civile (lesioni personali o morte colposa) o in altro modo, si applicano le leggi della Repubblica d'Italia e la giurisdizione e sede per tale azione deve essere il tribunale di Busto Arsizio (VA), Italia.

Tutti i piloti dovrebbero frequentare un corso formale prima della guida su strada. In alcuni Stati una scuola di guida è necessaria per ottenere un'abilitazione per la guida della moto.

Indossare sempre un casco da motociclista correttamente allacciato, e (RIZOMA raccomanda sempre un modello integrale), che sia stato certificato ANSI, SNELL, CE o qualsiasi altra autorità competente, e qualsiasi altro dispositivo di sicurezza adeguato al vostro stile di guida, come guanti, stivali e tuta.

Assicurarsi di leggere e seguire attentamente tutte le istruzioni e le avvertenze fornite con la vostra moto, così come la indicazioni che accompagnano ogni altro componente installato sulla vostra moto.

Assicurarsi che i pneumatici siano gonfiati alla giusta pressione e che non vi siano danni di sorta nel battistrada o sui fianchi del pneumatico.

**ENG** – RIZOMA reserves the right, in its sole discretion, to make changes to the product and this information at any time and without prior notice. Although many catalogs and advertisements depict riders engaged in extreme or stunt riding, this activity is extremely dangerous, increases the risk of an accident, and increases the severity of any injury.

The action depicted is performed by professionals under strictly controlled riding conditions.

Only you know the limits of your riding ability and only you can control the conditions under which you ride. By and in consideration for his/her purchase and use of the RIZOMA product, the user expressly recognizes and agrees that in the event of any claim arising out of the use of this RIZOMA product, whether such claim is based in contract, warranty, tort (personal injury or wrongful death) or otherwise, the laws of the Republic of Italy shall apply and jurisdiction and venue for any such action shall be in the Courts of Busto Arsizio, Italy.

All riders are strongly urged to take a motorcycle rider safety clinic. Always wear a properly fitted and fastened motorcycle helmet (RIZOMA recommends a full face helmet), that has been approved by ANSI , SNELL, CE, or any other relevant authority, and any other safety equipment necessary for your riding style, such as full finger gloves, boots, and body armor.

Be sure to read and follow all the instructions and warnings that originally accompanied your motorcycle, as well as the literature that accompanied any other component parts installed on your motorcycle.

Be sure that your tires are inflated to the correct pressure and that there is no damage whatsoever in the tread or sidewall of the tire.

**ITA** – Non tutti i nostri prodotti sono omologati per l'utilizzo nella circolazione stradale nei Paesi ove sia invece prescritta l'omologazione. La RIZOMA® srl declina ogni e qualsiasi responsabilità in dipendenza dell'uso diverso che ne venga fatto.

**ENG** – Some of our products may not be approved for road circulation in the countries where homologation is required. Thus RIZOMA® srl declines any responsibility for a different use of its products.

**FRA** – Tous nos produits ne sont pas homologués pour la voie public dans les Pays où une homologation et prescrite. RIZOMA® srl décline toute et n'importe quelle responsabilité, pour toute utilisation différente de celle appropriée aux accessoires.

**DEU** – Einige Produkte von Rizoma sind nicht für die Nutzung im Straßenverkehr gem. der StVZO zugelassen da sie weder eine Straßenzulassung noch ABE/TÜV aufweisen.

**ESP** – No todos nuestros producto están homologados para la utilización en la circulación vial en los países donde dicho requisito de Homologación esta presente. La RIZOMA® Srl obvia cualquier vínculo de responsabilidad en el uso no apropiado del producto en cuestión.