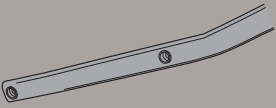
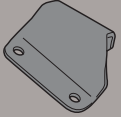
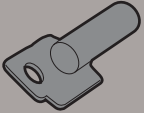
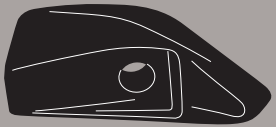





1121KIT - 1121KIT

KIT SPECIFICO - SPECIFIC KIT - KIT SPECIFIQUE - SPEZIFISCHES KIT - KIT ESPECÍFICO - KIT ESPECÍFICA

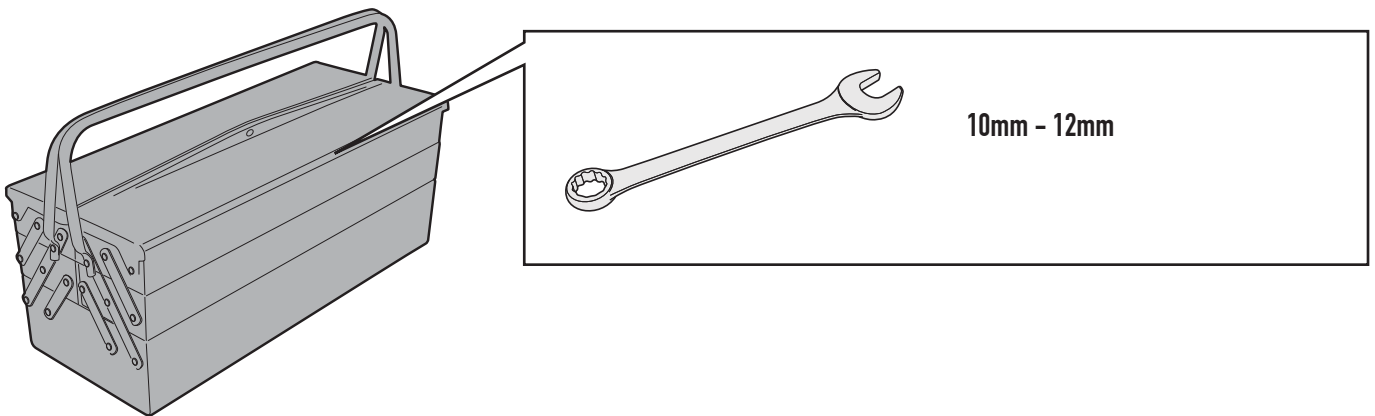
HONDA CB500X (2013)

N°	Descrizione	Caratteristiche	Codice	Quantità	
1	Supporto - Support - Support Halterung - Soporte - Apoio	-	LT0954	2 (Dx;Sx)	
2	Supporto - Support - Support Halterung - Soporte - Apoio	Sp. 4mm	GL2404	2 (Dx;Sx)	
3	Supporto - Support - Support Halterung - Soporte - Apoio	Sp. 4mm	GL2405S	2 (Dx;Sx)	
4	Gomma Sagomata Rubber Cushion Caoutchouc Profile Geformte Gummi Goma Protectora Protetor De Borracha	-	Z2274DX/SX	2 (Dx;Sx)	
5	Vite - Screw Vis - Schraube Tornillo - Parafuso	TECF M8x20	820TECF	4	
6	Vite - Screw Vis - Schraube Tornillo - Parafuso	TEF M6x16	616TEF	2	
7	Rondella - Washer Rondelle - Scheibe Arandela - Arruela	Ø8x20	820RON	2	
8	Particolari Inclusi Nel Kit Viteria Della Piastra Components Included In The Fitting Kit Of The Plate Pièces Incluses Dans Le Kit De Vis De La Platine Die Einzelnen Teile Sind Bei Montagekit Der Platte Enthalten Despieces Incluidos En El Kit De Anclajes De La Parrilla Explodiu Incluído No Kit As Âncoras Da Grelha	-	-	-	-

1121KIT - 1121KIT

KIT SPECIFICO - SPECIFIC KIT - KIT SPECIFIQUE - SPEZIFISCHES KIT - KIT ESPECÍFICO - KIT ESPECÍFICA

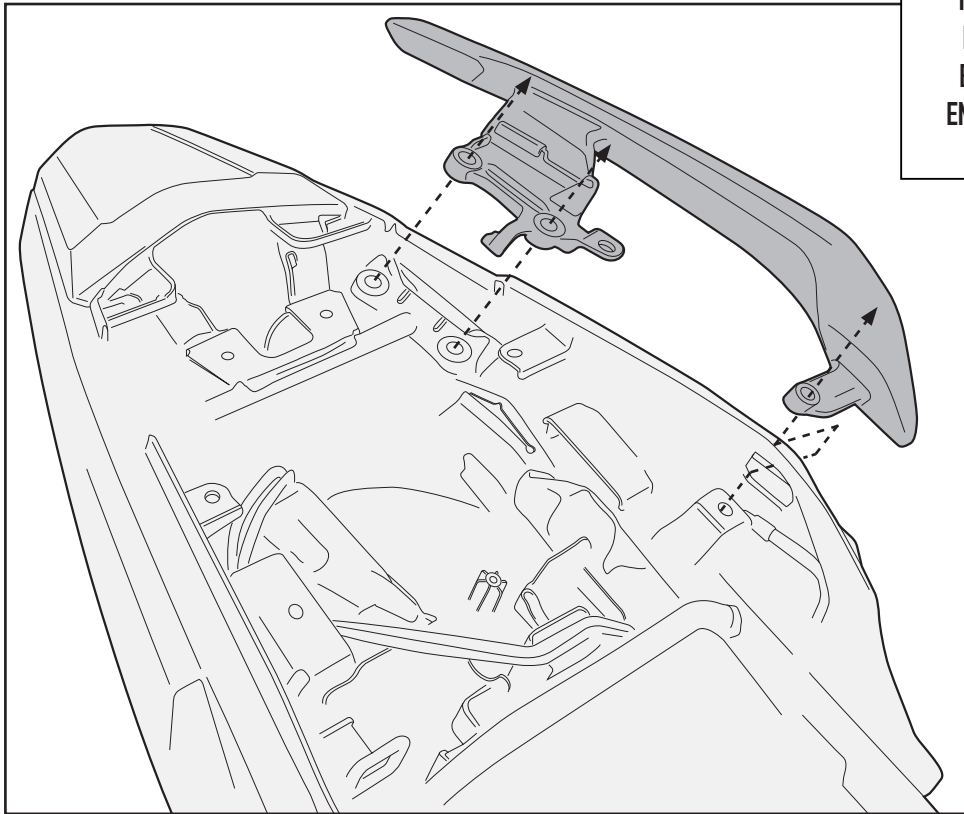
HONDA CB500X (2013)



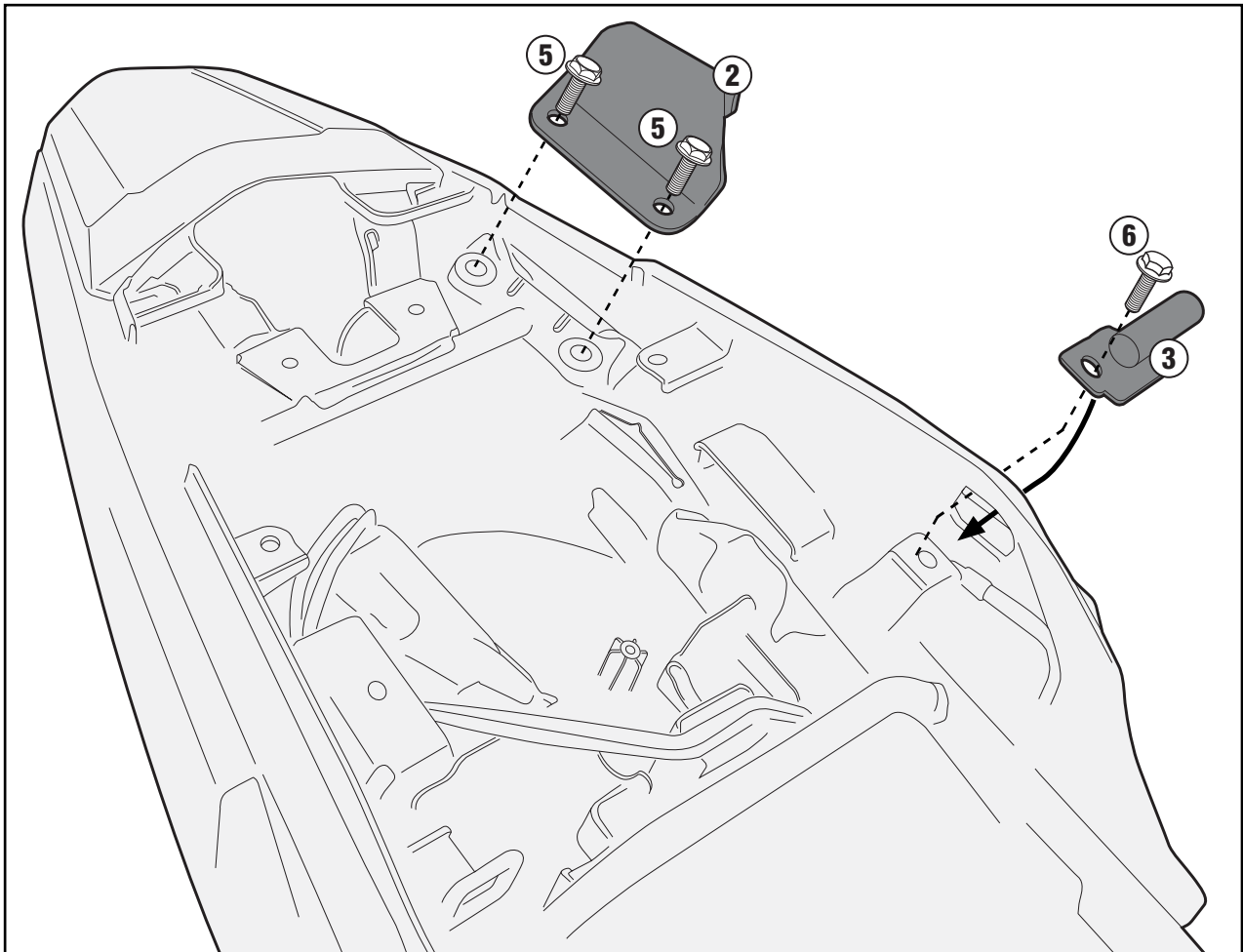
1121KIT - 1121KIT

KIT SPECIFICO - SPECIFIC KIT - KIT SPECIFIQUE - SPEZIFISCHES KIT - KIT ESPECÍFICO - KIT ESPECÍFICA

HONDA CB500X (2013)



TOGLIERE
REMOVE
ENLEVER
ENTFERNEN
QUITAR

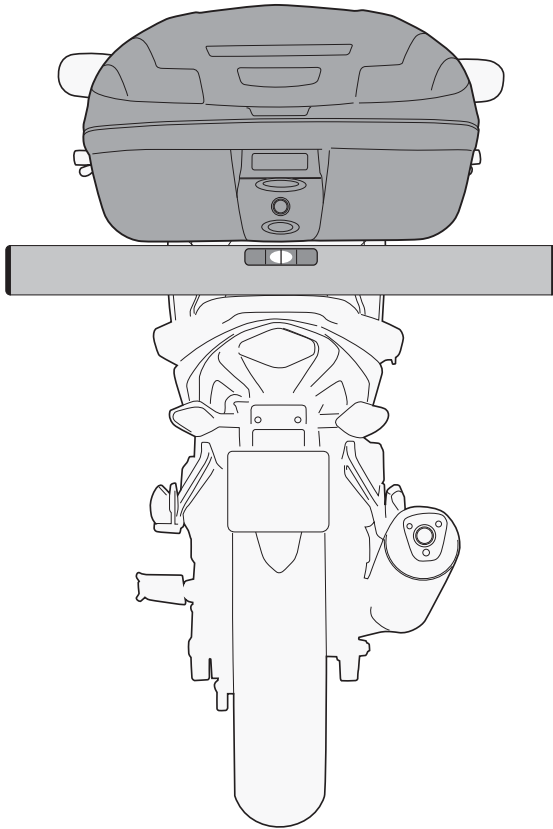


ISTRUZIONI DI MONTAGGIO - MOUNTING INSTRUCTIONS
INSTRUCTIONS DE MONTAGE - BAUANLEITUNG
INSTRUCCIONES DE MONTAJE - INSTRUÇÕES DE MONTAGEM

1121KIT - 1121KIT

KIT SPECIFICO - SPECIFIC KIT - KIT SPECIFIQUE - SPEZIFISCHES KIT - KIT ESPECÍFICO - KIT ESPECÍFICA

HONDA CB500X (2013)



ATTENZIONE:

Terminato il montaggio verificare che la piastra e, quindi, il bauletto risultino perfettamente orizzontali. In caso contrario, compensare l'inclinazione aggiugnendo 2 rondelle (particolare n°9) come indicato nelle figure A-B.

WARNING:

Once you have finished the coupling, check that the plate is fully horizontal, if not add the 2 washers (item n°9), as shown in pictures A and B, to readjust the difference.

ACHTUNG:

Am Ende der Montage prüfen Sie, dass sich die Platte und daher der Koffer in einer perfekten horizontalen Position befinden. Andernfalls gleichen Sie die Neigung durch Einfügen von 2 Scheiben aus (Position Nr. 9) wie in den Bildern A-B gezeigt.

