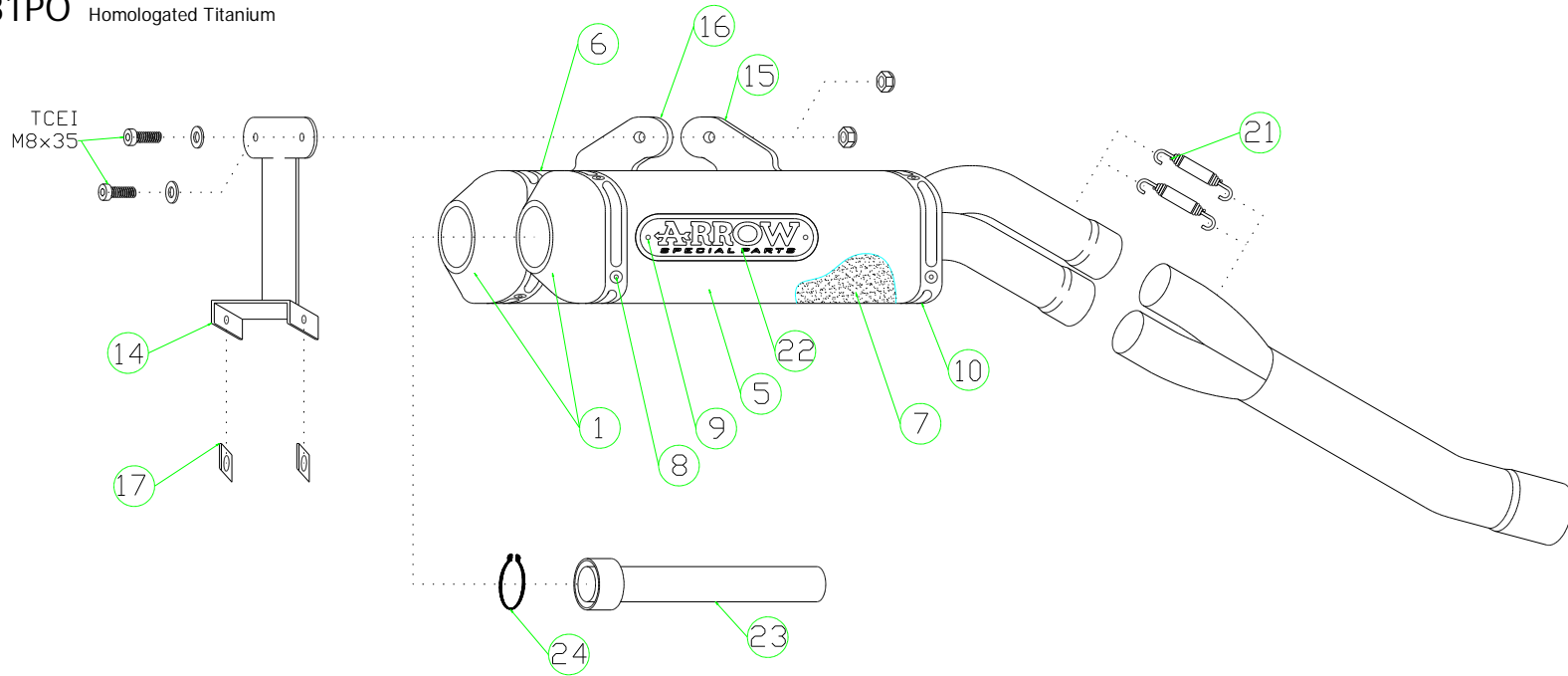


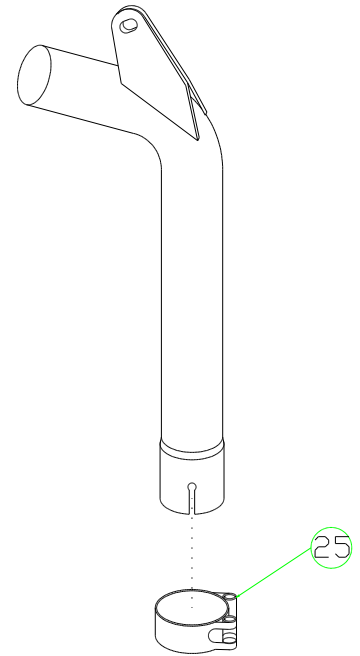
Yamaha FZ6 - FZ6 Fazer S2 '07/09



71681PO Homologated Titanium

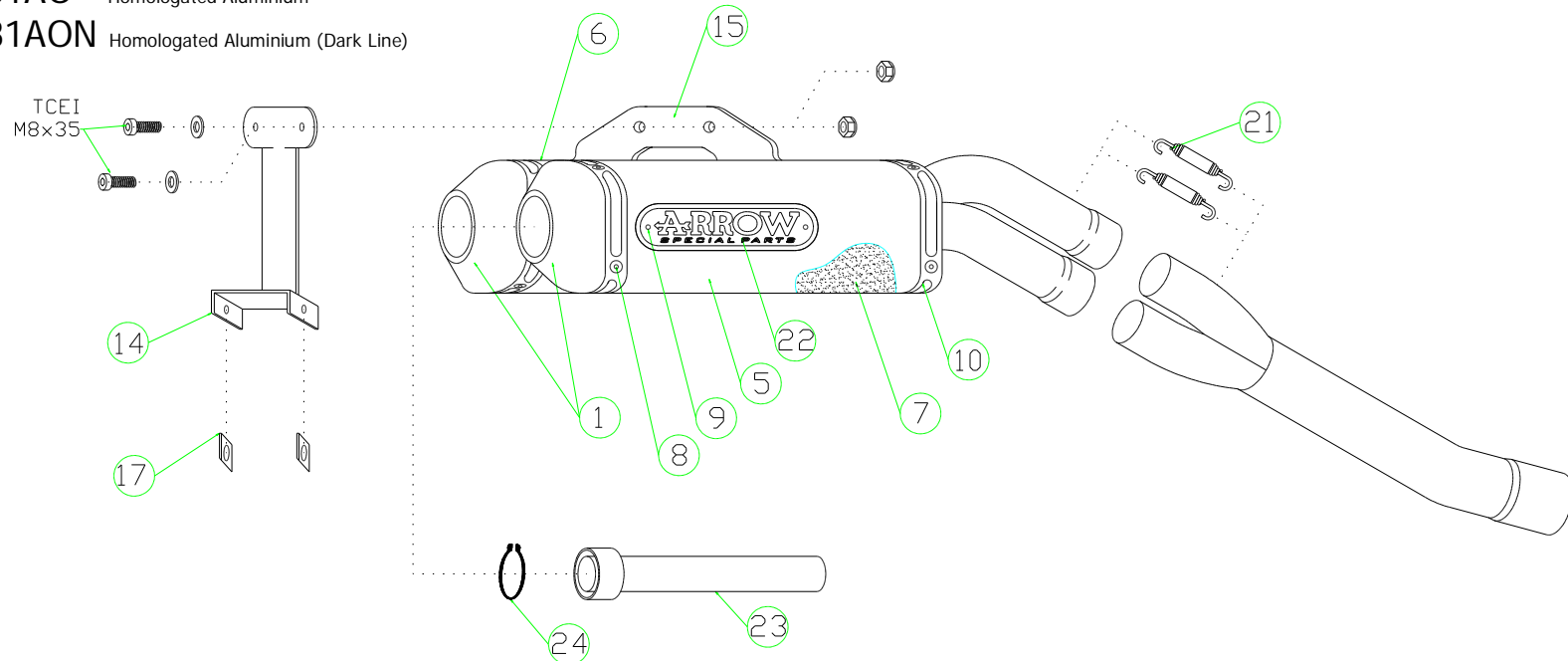


71371MI Raccordo / Mid Pipe



71681AO Homologated Aluminium

71681AON Homologated Aluminium (Dark Line)



PARTI DI RICAMBIO / SPARE PARTS

ID	DESCRIZIONE / DESCRIPTION	71681PO cod	71681AO cod	71681AON cod	71371MI cod
1	Fondello Posteriore / End Cap	5009241	5009241	5009241	
2	Fondello Posteriore Dx - Lat. / Right-lateral end cap				
3	Fondello Posteriore Sx-Sup. / Left-upper end cap				
4	Corpo Marmitta / Silencer Sleeve				
5	Corpo Marmitta "dx" / Right Silencer Sleeve	5260255	5255219	5257173	
6	Corpo Marmitta "sx" / Left Silencer Sleeve	5260256	5255220	5257174	
7	Materiale fonoassorbente / Sound-absorbant material	19003UN	19003UN	19003UN	
8	Rivetto inox mm 4.8 / Stainless Steel 4.8 mm Rivet	3608011	3608011	3608011	
9	Rivetto allum.mm.3.0 / Aluminium 3.0 mm Rivet	3608010	3608010	3608010	
10	Fascetta di Serraggio / Strap For Rivets	5495060	5495064	5495064	
11	Fascetta di Sostegno / Silencer Clamp				
12	Guarnizione x Fascetta / Clamp Gasket				
13	Copri Fascetta / Stainless Steel Clamp Protection				
14	Staffa di Sostegno / Bracket	5843031	5843031	5843031	
15	Staffa sostegno "Dx" / Right Bracket	5843085	5843030	5843030	
16	Staffa sostegno "Sx" / Left Bracket	5843086			
17	Inserito Rapid Nut / Rapid nut insert	3245005	3245005	3245005	
18	Molla lunga gancio tondo / Long Spring With Round Hook				
19	Molla lunga gancio ad "U" / Long Spring With "U" Hook				
20	Molla corta gancio tondo / Short spring with roud hook				
21	Molla corta gancio ad "U" / Short Spring With "U" Hook	5281003	5281003	5281003	
22	Targhetta Arrow / Arrow Plate	5855031	5855031	5855109	
23	Silenziatore Interno / Db Killer	5930031	5930031	5930031	
24	Seeger / Retain Clip	3640021	3640021	3640021	
25	Fascetta Stringitubo / Pipe Clamp				3080013
26	Boccola / Bushing				
27	Flangia / Flange				
28	Protezione / Heat Shield				
29	Protezione Dx / Right heat shield				
30	Protezione Sx / Left heat shield				
31	Gommino Battuta Cavalletto / Rubber Kickstand Protection				
32	Guarnizione di tenuta / Gasket				
33	Tappo Sonda Lambda / Lambda Sensor Plug Bolt				