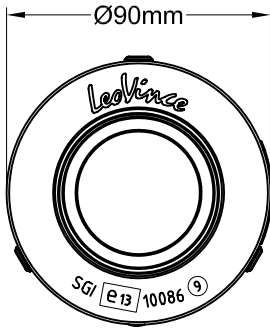
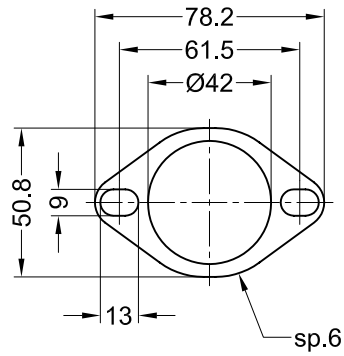


Vista da "A"



Vista "B"
Flangia "16C"

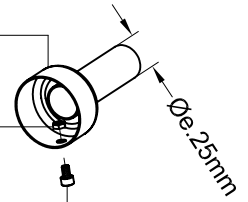


303457802

dB-killer
Cod.303457801

Dado M5 / Nut M5

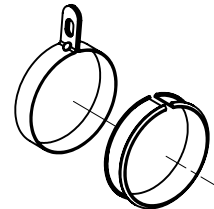
Vite a brugola M5x6
Allen screw M5x6



Targhetta metallica adesiva
Sticky metal label
Cod.416918

Rondella piana
Plain washer
Ø8 x Ø16

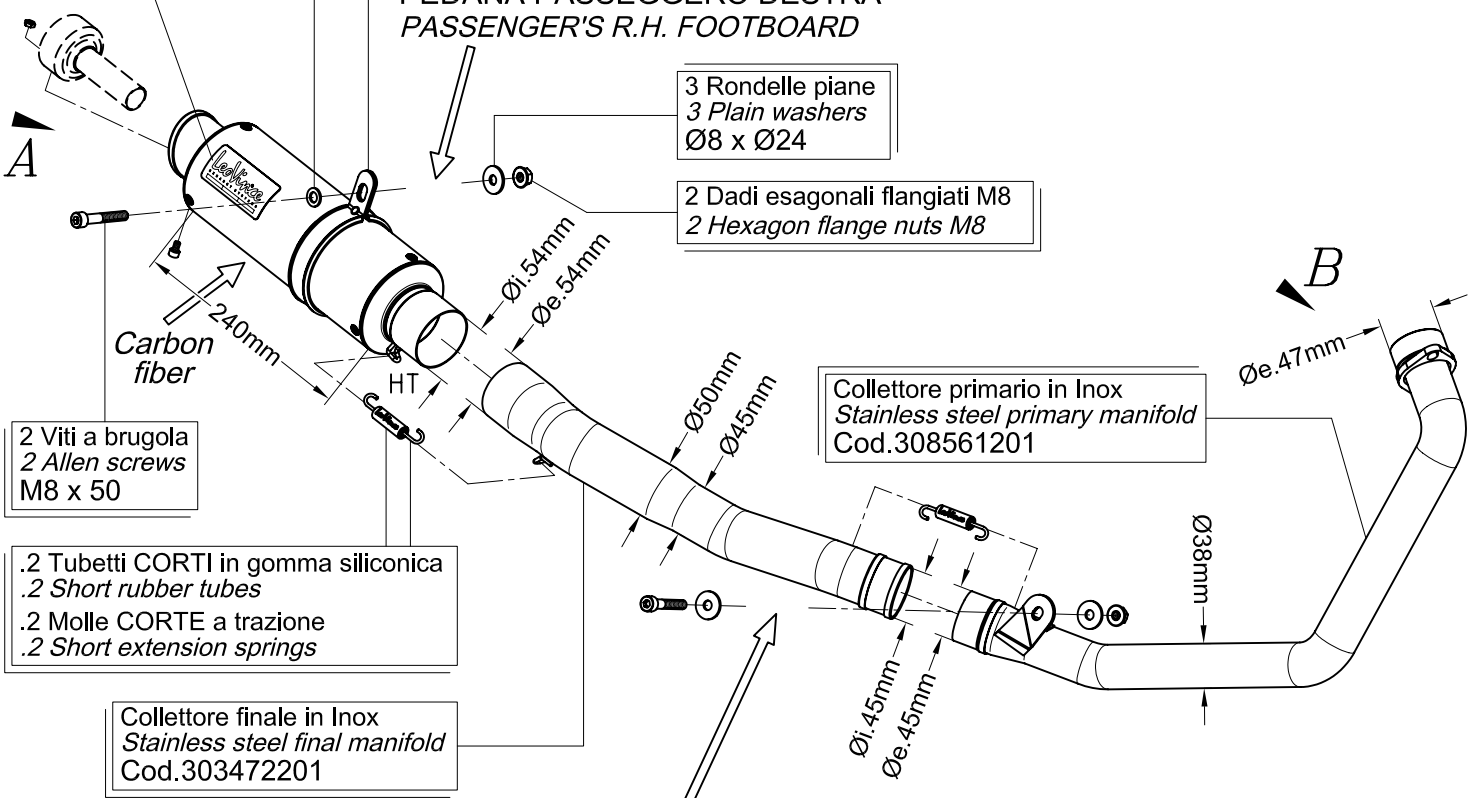
Staffa-corpo in Inox
Guaina nera in gomma
Stainless steel band
Black rubber sheath
Cod.303439501



PEDANA PASSEGGERO DESTRA
PASSENGER'S R.H. FOOTBOARD

3 Rondelle piane
3 Plain washers
Ø8 x Ø24

2 Dadi esagonali flangiati M8
2 Hexagon flange nuts M8



2 Vite a brugola
2 Allen screws
M8 x 50

2 Tubetti CORTI in gomma silconica
2 Short rubber tubes
2 Molle CORTE a trazione
2 Short extension springs

Collettore finale in Inox
Stainless steel final manifold
Cod.303472201

TELAIO DELLA MOTO
BIKE'S FRAME

Art.3472

Impianto completo LeoVince "GP Corsa" - Carbonio - RACING

HONDA CBR 250 R i.e. ('11/'12)