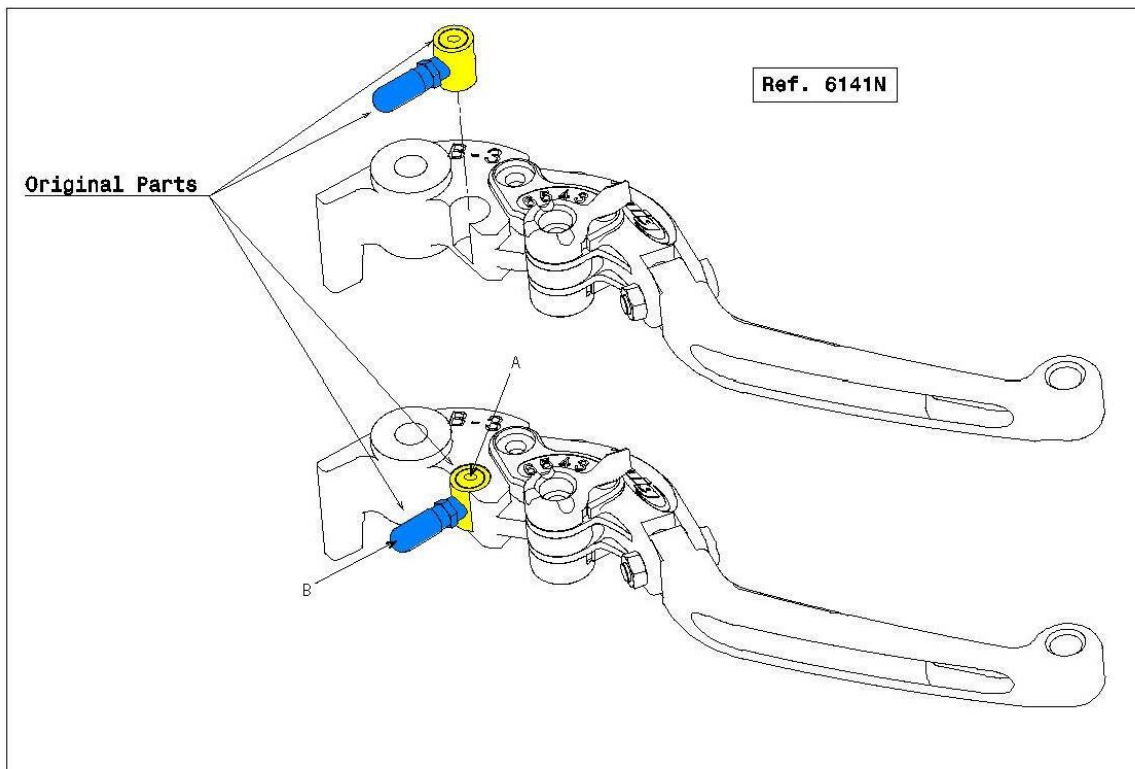


MOTOPLASTIC recommends that this operation must be conducted by a specialist mechanic.

Before driving the motorcycle, verify that a handle travel without braking pressure exists. If it's necessary, the original parts can regulate the input brake pressure. Loosen the screw "A" and turn the axis "B" until the optimum position. Finally tighten the screw "A".



MOTOPLASTIC recomienda que esta operación sea efectuada por un mecánico especialista.

Antes de circular con la motocicleta verificar que existe un recorrido de maneta sin presión de frenado. En caso de ser necesario las piezas originales permiten regular la entrada de la presión de frenado. Aflojar el tornillo "A" y girar el eje "B" hasta la posición óptima. Finalmente apretar el tornillo "A".

Wir empfehlen, dass die nachfolgenden Arbeiten von einer Fachwerkstatt ausgeführt werden.

Bevor Sie mit dem Motorrad fahren, muss sichergestellt sein, dass die Bremse einwandfrei funktioniert. Wenn nötig muss der Bremsdruck neu eingestellt werden. Lösen Sie die Schraube "A" und drehen Sie die Achse "B" bis die optimale Position erreicht ist. Ziehen Sie danach die Schraube "A" wieder an.

MOTOPLASTIC vous recommande de faire effectuer cette opération par un mécanicien spécialisé.

Avant de circuler avec votre moto, vérifiez qu'il y ait bien une course suffisante dans votre levier de freinage avant la pression de freinage elle-même. Si nécessaire les pièces d'origine permettent de régler l'entrée en pression des freins. Desserrer la vis « A » et faites pivoter l'axe « B » jusqu'à la position optimale. Finalement revisser la vis « A ».